

Catálogo
PERFIL ESTRUTURAL

2025



5F Systems

Resistência, estética e modularidade.

O que torna os perfis modulares perfeitos em inúmeras aplicações na automação industrial é o desenho de sua seção transversal, que forma um perfil leve, porém, altamente resistente.

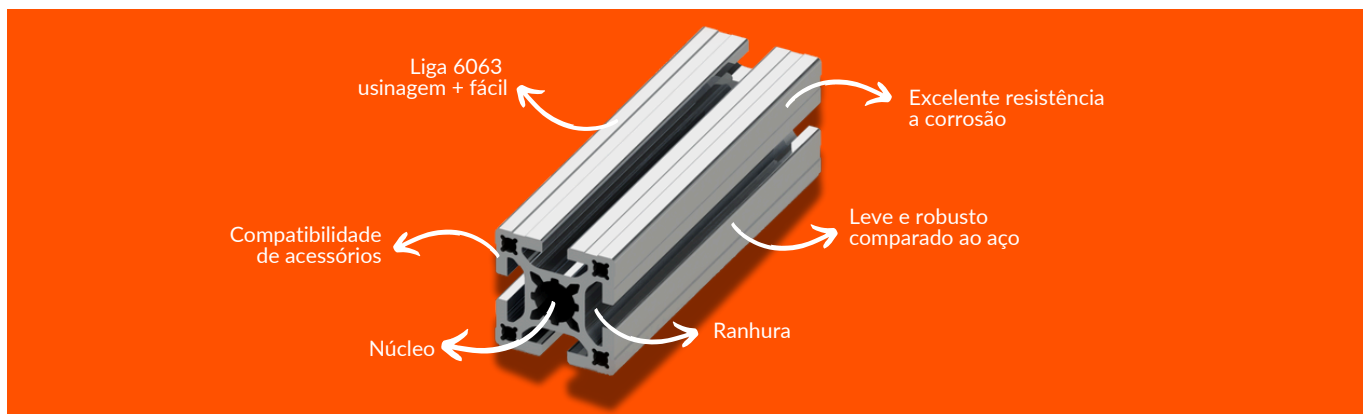
Núcleo

Dependendo do tamanho do perfil, este possui de 1 a 4 núcleos que podem ser roscados sem a necessidade de furação, bem como receber diversos elementos para unir dois ou mais perfis de diversas formas.

Ranuras (canal)

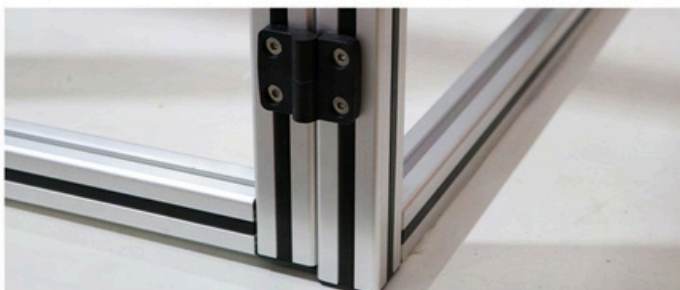
Cada perfil possui uma ou mais ranuras (canal), que pode ser usadas em diversas formas. Permite a utilização de elementos de fixação em qualquer ponto, e também, a fixação de chapas. Podem ser usados como guias de patins plásticos e para a passagem de cabos e mangueiras, entre outras possibilidades.

Características:



Solução completa para criação de estruturas, que podem ser:

- Proteção de máquinas N12, NR17
- Salas limpas
- Enclausuramentos
- Estações de trabalho
- Bancadas e armários
- Estruturas para transportadores
- Flow Racks/alimentadores
- Estrutura para dispositivos de automação



Oferecemos a solução completa de acordo com cada cliente



ÍNDICE

Sobre a 5F Systems.....	Pág. 01
O Melhor Custo Benefício.....	Pág. 02
Informações Úteis.....	Pág. 03
Perfis Base 20.....	Pág. 04
Perfis Base 30.....	Pág. 05
Perfis Base 40.....	Pág. 08
Perfis Base 45.....	Pág. 13
Perfis Base 50.....	Pág. 16
Dimensional Para Furação e Conectores.....	Pág. 18
Parafusos e Porcas.....	Pág. 21
Cantoneiras.....	Pág. 24
Capas de Fechamento e Tiras de Acabamento.....	Pág. 26
Blocos de Fixação, Puxadores e Fechos Magnéticos.....	Pág. 27
Perfis Deslizantes UHMW e Dobradiças.....	Pág. 29
Pés.....	Pág. 30
Cantoneiras de Piso.....	Pág. 31
Placas Base de Montagem.....	Pág. 32
Buchas e Calhas.....	Pág. 33
Perfil U e Articulações.....	Pág. 35



A 5F Systems é especializada na comercialização de perfis de alumínio estrutural desde 2002, oferecendo sempre soluções eficientes em estruturas modulares para diversos segmentos industriais. Nosso compromisso é qualidade, inovação e atendimento especializado.



Quadro comparativo Alumínio x Madeira x Ferro

CARACTERÍSTICAS	ALUMÍNIO	MADEIRA	FERRO
Peso específico (kg/dm) ³	2,7	0,9	7,8
Estanqueidade (vedação a vento, poeira e chuva)	Ótima (testes de pressão normalizados conforme ventos da região)	Ruim (não resiste a testes)	Média (não resiste a testes)
Vida útil do produto	Altíssima (ideal em qualquer região)	Média (vida curta em região úmidas)	Baixa (vida curta em regiões úmidas)
Manutenção	Nenhuma ² (somente limpeza)	Frequente (pintura a cada 2 anos, verniz anual)	Frequente (pintura anual)
Consciência Ecológica I	A bauxita (minério do alumínio) é abundante no Brasil	A madeira (árvore) é o oxigênio do planeta (deve-se destruir o mínimo necessário)	O minério de ferro é abundante no Brasil
Consciência Ecológica II	O alumínio é eterno (pode ser reciclado)	A madeira apodrece (biodegradável)	O ferro enferruja (pode ser reciclado)
Funcionalidade	Alta ²	Baixa	Média
Nobreza do produto	Nobre ²	Mais nobre	Menos nobre

1. Como o alumínio é usado em perfis tubulares e a madeira é sempre maciça, a esquadria de alumínio é muito mais leve. Analogamente ao alumínio, as esquadrias de ferro ou aço também utilizam perfis tubulares (dobrados e soldados), sendo aproximadamente 3 vezes mais pesadas que as de alumínio.

2. A funcionalidade, ausência de manutenção, estanqueidade a ventos e chuvas, a nobreza e a vida de uma caixilharia de alumínio são funções da qualidade do projeto, de um tratamento superficial adequado e da sua correta instalação.

3. O processo de extrusão do alumínio permite infinitas formas de perfis, possibilitando montagens ideais com encaixes precisos (encaixe para escova e borracha de vedação, rolamentos, fechos etc.). O aço é utilizado em chapas dobradas, dificultando a funcionalidade dos projetos de caixilharia, pois não é possível projetar os minúsculos encaixes das vedações.

Além disso, a grande quantidade de regiões soldadas será foco de corrosões prematuras, pela diferença de potencial entre as ligas do aço e da vareta de solda utilizada. A madeira também não tem encaixes para escovas e borracha de vedação, pois sua dilatação é muito grande e variável, impossibilitando detalhes com dimensões precisas, e comprometendo, assim, a estanqueidade da caixilharia (má vedação contra ventos, poeiras e chuvas).

4. A nobreza da madeira é tradicional, todavia uma caixilharia de alumínio de excelente qualidade, anodizada ou pintada sob normas rígidas de tratamento superficial, terá seguramente a mesma nobreza da madeira. Se for especificado, há processos de pintura que podem reproduzir a mesma aparência da madeira.

Similaridade de ligas extrudáveis ABNT com as de outros países

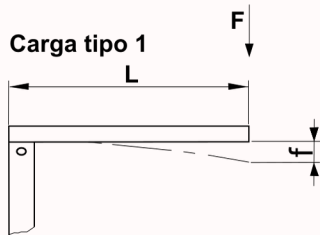
ABNT/AA	Alemanha (DIN)	Itália (UNI)	França (NF)	Canadá (CSA)	Inglaterra (BS)	ISO
6063	AlMgSi 0,5	P-AISI 0,4Mg	A-GS	GS -10	H19	AlmgSi

ABNT - Associação Brasileira de Normas Técnicas
AA - Aluminium Association (Estados Unidos da América)
DIN - Deutsche Industrie Norm (Alemanha)
UNI - Unificazione Nazionale Italiana (Itália)

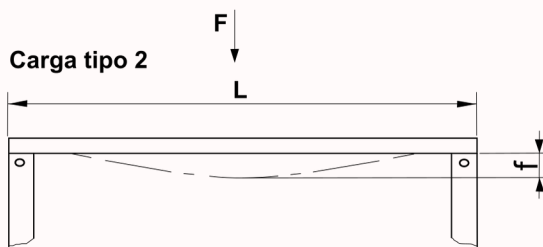
NF - Normes Françaises (França)
CSA - Canadian Standards Association (Canadá)
BS - British Standard (Inglaterra)
ISO - International Organization for Standardization

Cálculo de Resistência

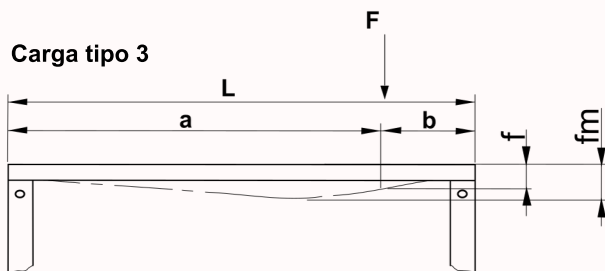
Apresentamos abaixo os cálculos para os mais comumente encontrados:



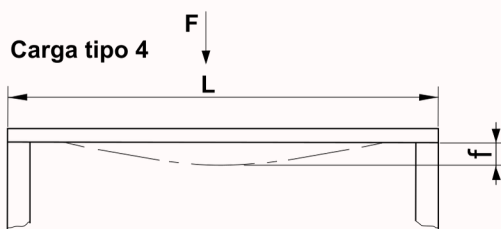
$$f(\text{mm}) = \frac{F(\text{N}) \times L^3(\text{m})}{2,1 \times I(\text{cm}^4)}$$



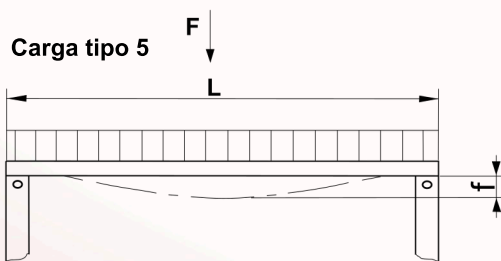
$$f(\text{mm}) = \frac{F(\text{N}) \times L^3(\text{m})}{135,1 \times I(\text{cm}^4)}$$



$$f(\text{mm}) = \frac{F(\text{N}) \times a^3(\text{m}) \times b^3(\text{m})}{2,1 \times I(\text{cm}^4) \times L^3(\text{m})}$$



$$f(\text{mm}) = \frac{F(\text{N}) \times L^3(\text{m})}{33,3 \times I(\text{cm}^4)}$$



$$f(\text{mm}) = \frac{F(\text{N}) \times L^3(\text{m})}{270,3 \times I(\text{cm}^4)}$$

Dados:

F= Força em N (Newtons)

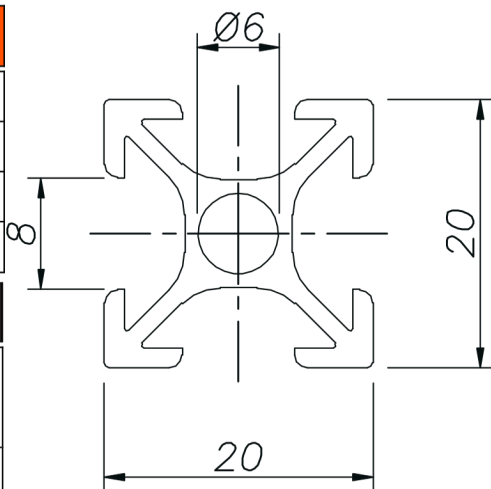
L= Comprimento do perfil em metros (m)


I = Momento de inércia em cm⁴

f = Flecha resultante (curvatura máxima em mm)

Perfil Base 20 Perfil 20 x 20 Básico - LEGP20101

Dados Técnicos	
$I_{x,y}$	=0,58 cm ⁴
$W_{x,y}$	=0,58 cm ³
Área Transversal	=1,36 cm ²
Peso	=0,360 kg/m
Descrição	Código
Perfil 20 x 20 Básico Compr. de estoque 6000 mm	LEGP20101/6000
Perfil 20 x 20 Básico Cortado no comprimento	LEGP20101/...



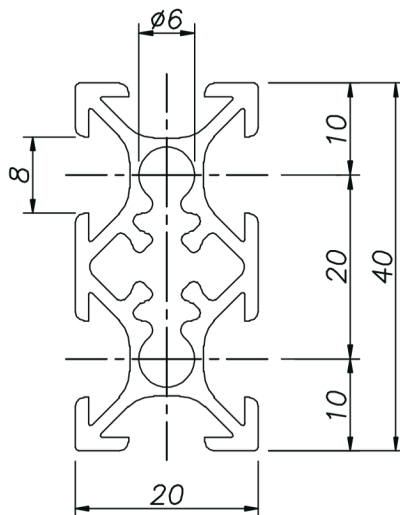
 clique na imagem e baixe o DWG


Aplicação:

Devido ao seu pequeno peso e resistência, estes perfis devem ser aplicados somente para pequenas cargas, como por exemplo quadros de aviso, suportes de chaves eletro-eletronicos, pequenas estruturas. São ideais para móveis expositores de pequeno porte.

Perfil Base 20 Perfil 20 x 40 Básico - LEGP20201

Dados Técnicos	
I_x	=3,96 cm ⁴
I_y	=1,12 cm ⁴
W_x	=1,98 cm ³
W_y	=1,12 cm ³
Área Transversal	=2,72 cm ²
Peso	=0,709 kg/m



 clique na imagem e baixe o DWG

Descrição

Código

Perfil 20 x 40 Básico Compr. de estoque 6000 mm	LEGP20201/6000
Perfil 20 x 40 Básico Cortado no comprimento	LEGP20201/...

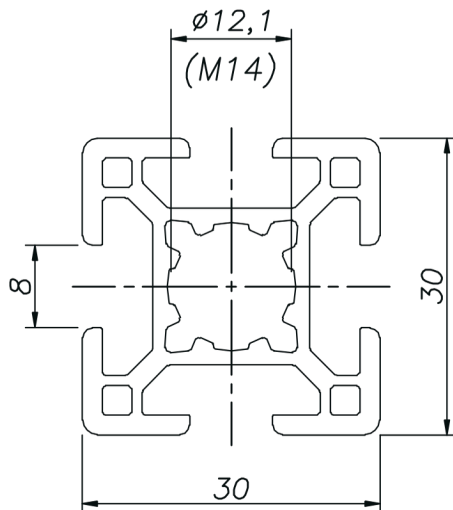
Aplicação:


É muito utilizado em combinação com os perfis 20 x 20 básicos para fortalecer estruturas pouco solicitadas com relação a cargas.

Perfil Base 30 Perfil 30 x 30 Básico - LEGP30101

Dados Técnicos	
$I_{x,y}$	=2,32 cm ⁴
$W_{x,y}$	=1,51 cm ³
Área Transversal	=3,03 cm ²
Peso	=0,821 kg/m

Descrição	Código
Perfil 30 x 30 Básico Compr. de estoque 6000 mm	LEGP30101/ 6000
Perfil 30 x 30 Básico Cortado no comprimento	LEGP30101/ ...



 [clique na imagem e baixe o DWG](#)

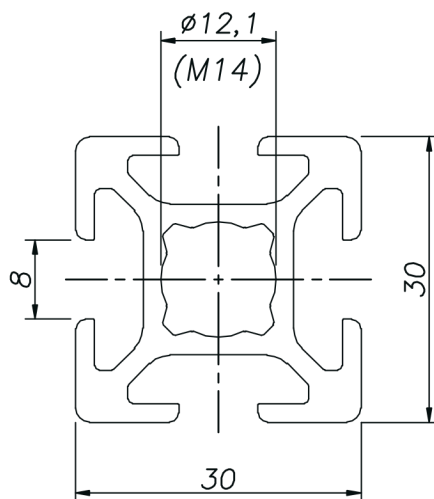
Aplicação:


Ideal para portas, enclausuramentos, estruturas leves, móveis industriais, residências, laboratório, estantes, displays para lojas etc.

Perfil Base 30 Perfil 30 x 30 Reforçado - LEGP30103

Dados Técnicos	
$I_{x,y}$	=3,53 cm ⁴
$W_{x,y}$	=2,26 cm ³
Área Transversal	=3,70 cm ²
Peso	=0,957 kg/m

Descrição	Código
Perfil 30 x 30 Reforçado Compr. de estoque 6000 mm	LEGP30103/ 6000
Perfil 30 x 30 Reforçado Cortado no comprimento	LEGP30103/ ...



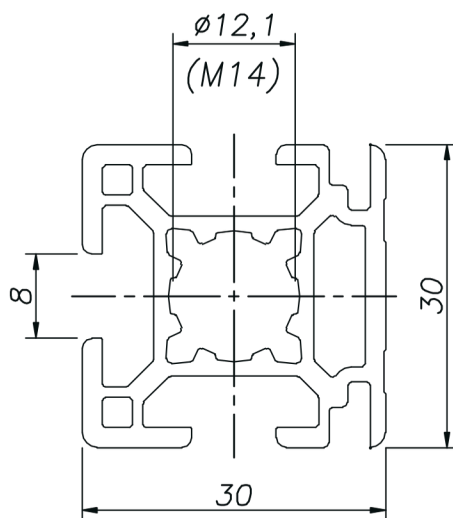
 [clique na imagem e baixe o DWG](#)

Aplicação:

Estruturas de máquinas de pequeno e médio porte, fechamentos de áreas, equipamentos, móveis industriais, residências etc.

Perfil Base 30 Perfil 30 x 30 Face Enclausuramento - LEGP30105

Dados Técnicos	
I_x	=2,82 cm ⁴
I_y	=2,90 cm ⁴
W_x	=1,88 cm ³
W_y	=1,80 cm ³
Área Transversal	=3,07 cm ²
Peso	=0,851 kg/m



[clique na imagem e baixe o DWG](#)

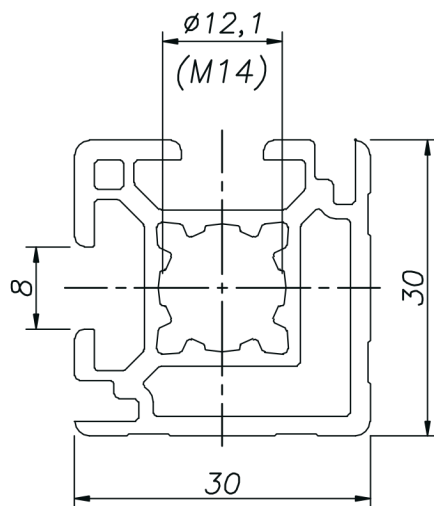
Descrição	Código
Perfil 30 x 30 Face Enclausuramento Compr. de estoque 6000 mm	LEGP30105/ 6000
Perfil 30 x 30 Face Enclausuramento Cortado no comprimento	LEGP30105/ ...

Aplicação:
Para fechamento de equipamentos, áreas, móveis onde podemos utilizar chapas de 2 ou 4 mm dos mais diversos materiais, como acrílicos, policarbonato, poliestireno, madeira, aço "inox", alumínio decorado, composto etc.

Perfil Base 30 Perfil 30 x 30 Canto Enclausuramento - LEGP30106

Dados Técnicos	
$I_{x,y}$	=3,02 cm ⁴
$W_{x,y}$	=1,95 cm ³
Área Transversal	=3,09 cm ²
Peso	=0,871 kg/m

Descrição	Código
Perfil 30 x 30 Canto Enclausuramento Compr. de estoque 6000 mm	LEGP30106/ 6000
Perfil 30 x 30 Canto Enclausuramento Cortado no comprimento	LEGP30106/ ...



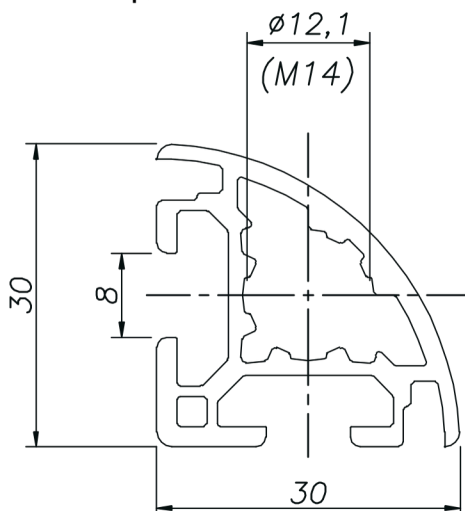
[clique na imagem e baixe o DWG](#)

Aplicação:
Para fechamento de equipamentos, áreas e móveis onde podemos utilizar chapas de 2 ou 4 mm dos mais diversos materiais. É aplicado com grande facilidade e proporciona um agradável aspecto visual.

Perfil Base 30 Perfil 30 x 30 Abaulado p/ Enclausuramento - LEGP30115

Dados Técnicos	
$I_{x,y}$	=2,12 cm ⁴
$W_{x,y}$	=1,31 cm ³
Área Transversal	=2,48 cm ²
Peso	=0,671 kg/m

Descrição	Código
Perfil 30 x 30 Abaulado p/ Enclausuramento Compr. de estoque 6000 mm	LEGP/30115 6000
Perfil 30 x 30 Abaulado p/ Enclausuramento Cortado no comprimento	LEGP/30115 ...



[clique na imagem e baixe o DWG](#)

Aplicação:
Ideal para molduras, móveis e outros objetos com desenhos modernos e arrojados.

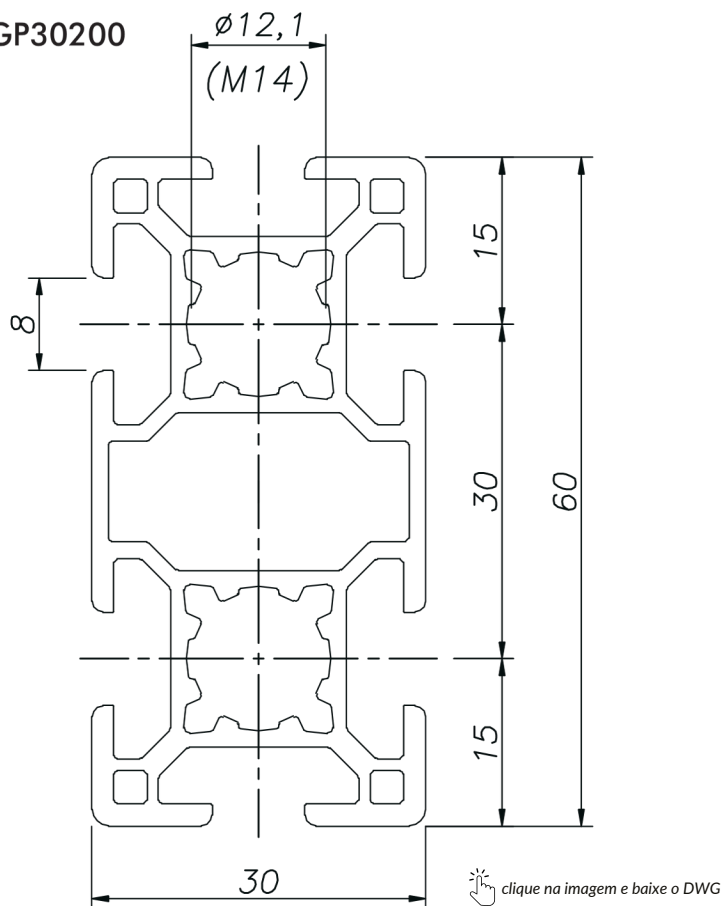
Perfil Base 30 Perfil 30 x 60 Básico - LEGP30200

Dados Técnicos	
I_x	=20,10 cm ⁴
I_y	=5,09 cm ⁴
W_x	=6,68 cm ³
W_y	=3,37 cm ³
Área Transversal	=5,15 cm ²
Peso	=1,394 kg/m

Descrição	Código
Perfil 30 x 60 Básico Compr. de estoque 6000 mm	LEGP30200/ 6000
Perfil 30 x 60 Básico Cortado no comprimento	LEGP30200/ ...

Aplicação:

Ótimo para enrijecer estruturas feitas com perfil base 30 e excelente como base para portas e janelas de equipamentos.



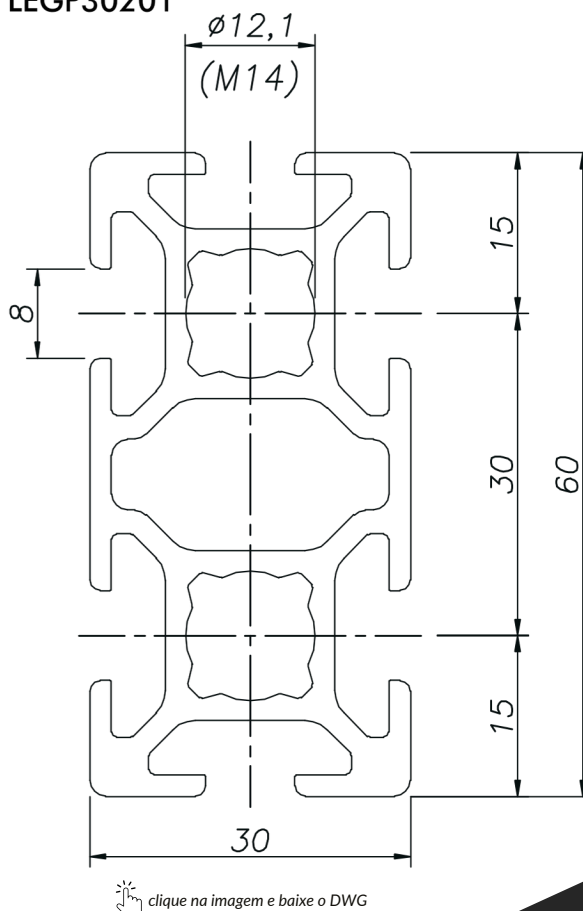
Perfil Base 30 Perfil 30 x 60 Reforçado - LEGP30201

Dados Técnicos	
I_x	=23,69 cm ⁴
I_y	=6,50 cm ⁴
W_x	=7,71 cm ³
W_y	=4,08 cm ³
Área Transversal	=6,43 cm ²
Peso	=1,690 kg/m

Descrição	Código
Perfil 30 x 60 Reforçado Compr. de estoque 6000 mm	LEGP30201/ 6000
Perfil 30 x 60 Reforçado Cortado no comprimento	LEGP30201/ ...

Aplicação:

Ideal para fortalecer estruturas construídas com perfil base 30, principalmente quando utilizado como travessa.



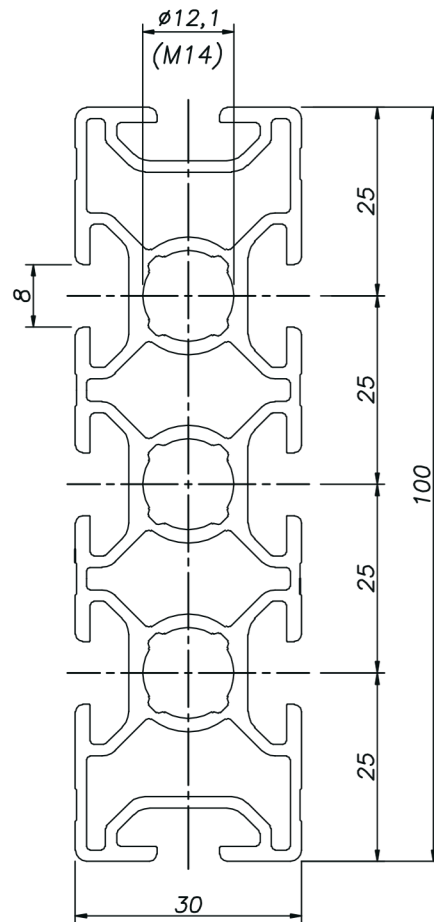
Perfil Base 30 Perfil 30 x 100 Básico - LEGP30306

Dados Técnicos	
I_x	= 79,38 cm ⁴
I_y	= 8,91 cm ⁴
W_x	= 15,96 cm ³
W_y	= 5,95 cm ³
Área Transversal	= 8,40 cm ²
Peso	= 2,282 kg/m

Descrição	Código
Perfil 30 x 100 Básico Compr. de estoque 6000 mm	LEGP30306/ 6000
Perfil 30 x 100 Básico Cortado no comprimento	LEGP30306/ ...

Aplicação:

Perfil ideal para travessas, esteiras transportadoras e enclausuramento de grandes áreas, muito estável para fortalecimento de grandes estruturas montadas em perfis base 30.



clique na imagem e baixe o DWG

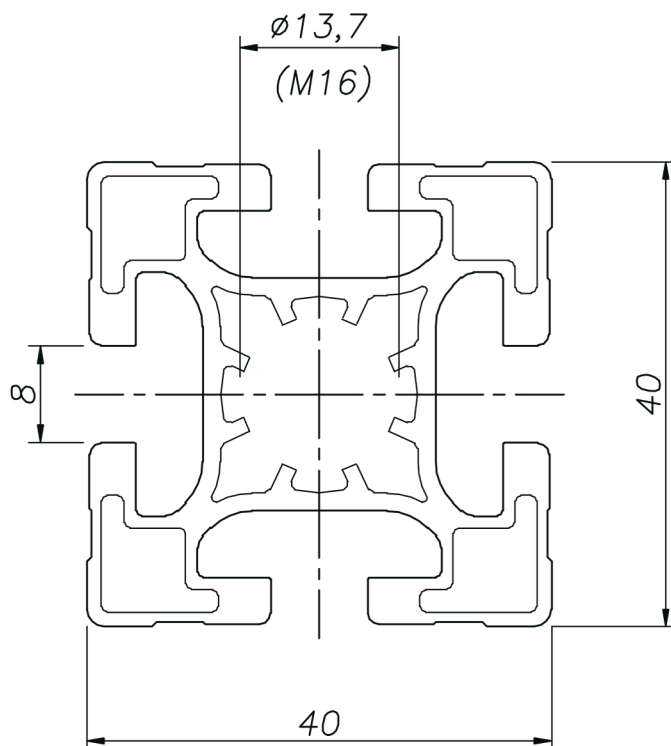
Perfil Base 40 Perfil 40 x 40 Leve - LEGP40105

Dados Técnicos	
$I_{x,y}$	= 6,90 cm ⁴
$W_{x,y}$	= 3,12 cm ³
Área Transversal	= 4,60 cm ²
Peso	= 1,246 kg/m

Descrição	Código
Perfil 40 x 40 Leve Compr. de estoque 6000 mm	LEGP40105/ 6000
Perfil 40 x 40 Leve Cortado no comprimento	LEGP40105/ ...

Aplicação:

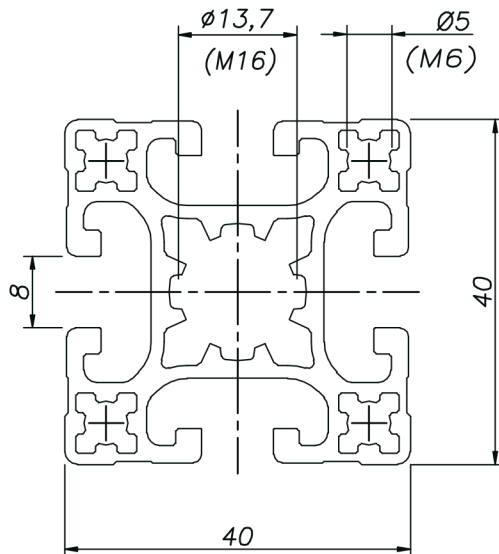
Excelente quando utilizado como travessa em estruturas construídas com perfis base 40, reduz custos e não compromete a estabilidade do equipamento.



clique na imagem e baixe o DWG

Perfil Base 40 Perfil 40 x 40 Básico - LEGP40101

Dados Técnicos	
$I_{x,y}$	= 8,70 cm ⁴
$W_{x,y}$	= 4,35 cm ³
Área Transversal	= 5,25 cm ²
Peso	= 1,416 kg/m
Descrição	Código
Perfil 40 x 40 Básico Compr. de estoque 6000 mm	LEGP40101/ 6000
Perfil 40 x 40 Básico Cortado no comprimento	LEGP40101/ ...



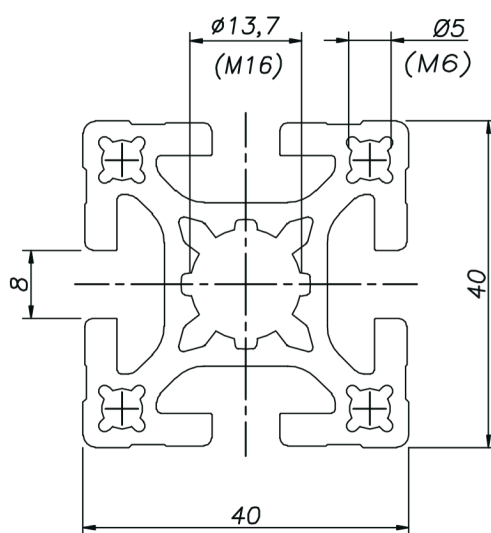
clique na imagem e baixe o DWG

Aplicação:

Para construções mecânicas. Ideal para reduzir o peso das estruturas com boa resistência.

Perfil Base 40 Perfil 40 x 40 Reforçado - LEGP40103

Dados Técnicos	
$I_{x,y}$	= 9,94 cm ⁴
$W_{x,y}$	= 4,97 cm ³
Área Transversal	= 6,22 cm ²
Peso	= 1,830 kg/m
Descrição	Código
Perfil 40 x 40 Reforçado Compr. de estoque 6000 mm	LEGP40103/ 6000
Perfil 40 x 40 Reforçado Cortado no comprimento	LEGP40103/ ...



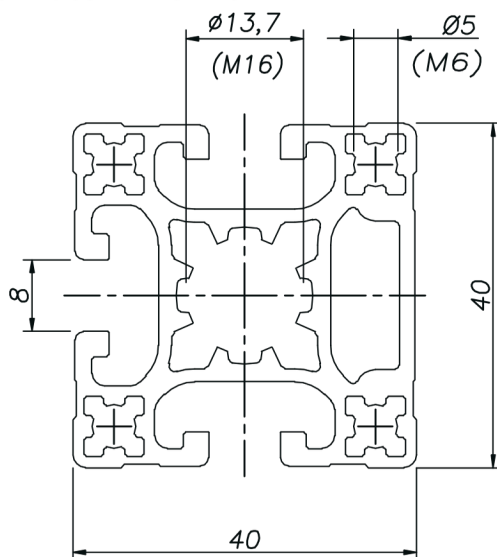
clique na imagem e baixe o DWG

Aplicação:

Para todos os tipos de construções mecânicas. Resistente, "robusto" e de fácil combinação e utilização com outros perfis. É um perfil muito estável, e o mais utilizado.

Perfil Base 40 Perfil 40 x 40 Face - LEGP40111

Dados Técnicos	
lx	=8,47 cm ⁴
ly	=9,03 cm ⁴
Wx	=4,24 cm ³
Wy	=4,65 cm ³
Área Transversal	=5,28 cm ²
Peso	=1,467 kg/m
Descrição	Código
Perfil 40 x 40 Face Compr. de estoque 6000 mm	LEGP40111/ 6000
Perfil 40 x 40 Face Cortado no comprimento	LEGP40111/ ...



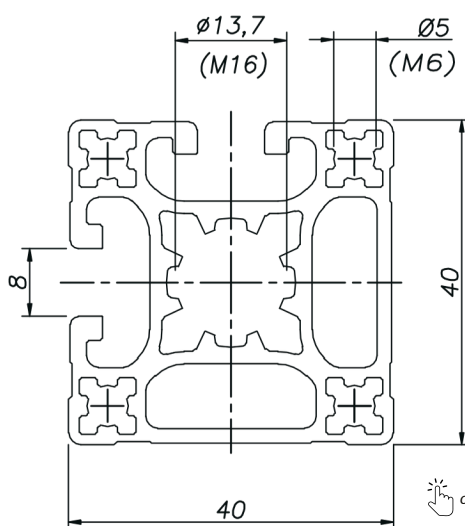
clique na imagem e baixe o DWG

Aplicação:

Grandes possibilidades de montagem. Tem uma face lisa que facilita muito seu acabamento; é muito utilizado para enclausramento.

Perfil Base 40 Perfil 40 x 40 Canto - LEGP40102

Dados Técnicos	
lx,y	=9,56 cm ⁴
Wx,y	=4,71 cm ³
Área Transversal	=4,60 cm ²
Peso	=1,425 kg/m
Descrição	Código
Perfil 40 x 40 Canto Compr. de estoque 6000 mm	LEGP40102/ 6000
Perfil 40 x 40 Canto Cortado no comprimento	LEGP40102/ ...



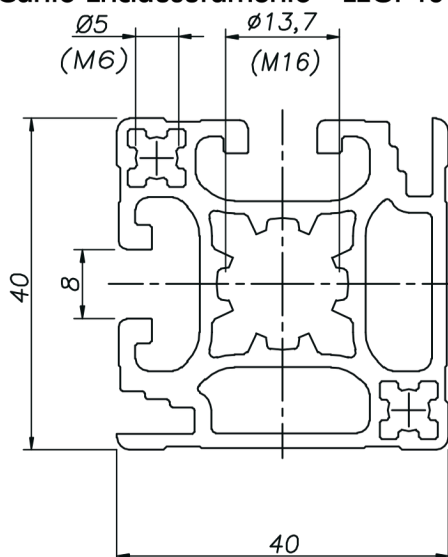
clique na imagem e baixe o DWG

Aplicação:

Com suas faces abertas facilita a montagem de outros acessórios e suas 2 faces fechadas propiciam um bom acabamento, evitando -se assim o acúmulo de sujeira.

Perfil Base 40 Perfil 40 x 40 Canto Enclausramento - LEGP40115

Dados Técnicos	
lx,y	=9,90 cm ⁴
Wx,y	=4,51 cm ³
Área Transversal	=5,22 cm ²
Peso	=1,509 kg/m
Descrição	Código
Perfil 40 x 40 Canto Enclausramento Compr. de estoque 6000 mm	LEGP40115/ 6000
Perfil 40 x 40 Canto Enclausramento Cortado no comprimento	LEGP40115/ ...



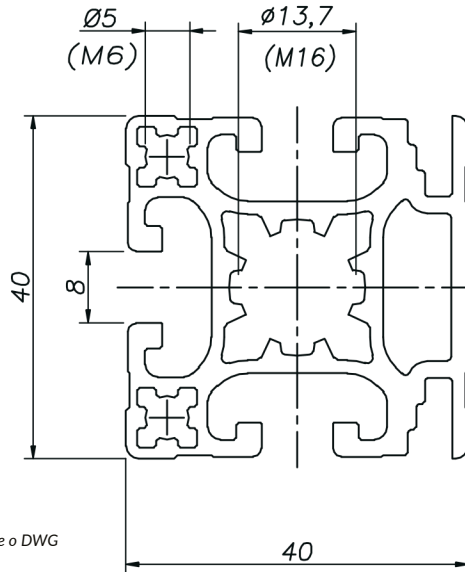
clique na imagem e baixe o DWG

Aplicação:

Ideal para grandes enclausuramentos, pois é possível utilizar chapas de 3, 4 e 5 mm nos canais laterais para esse fim e outras chapas/telas nos canais centrais. Proporciona um belo acabamento com suas faces lisas. Esse perfil colabora com a redução de custos em grandes enclausuramentos.

Perfil Base 40 Perfil 40 x 40 Face Enclausuramento - LEGP40116

Dados Técnicos	
I_x	= 8,75 cm ⁴
I_y	= 9,24 cm ⁴
W_x	= 4,37 cm ³
W_y	= 4,63 cm ³
Área Transversal	= 5,40 cm ²
Peso	= 1,486 kg/m



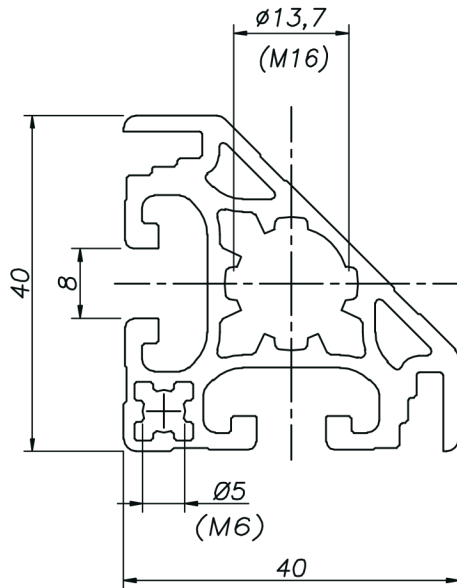
clique na imagem e baixe o DWG

Descrição	Código
Perfil 40 x 40 Face Enclausuramento Compr. de estoque 6000 mm	LEGP40116/ 6000
Perfil 40 x 40 Face Enclausuramento Cortado no comprimento	LEGP40116/ ...

Aplicação:
Ótimo para grandes enclausuramentos em combinação com o de canto, pois também é possível utilizar chapas de 3, 4 ou 5 mm nos canais laterais para esse fim e outras chapas/telas nos canais centrais e deixar um acabamento muito agradável com sua face lisa. Esse perfil colabora com a redução de custos em grandes enclausuramentos.

Perfil Base 40 Perfil 40 x 45° Básico Enclausuramento - LEGP40213

Dados Técnicos	
$I_{x,y}$	= 5,34 cm ⁴
$W_{x,y}$	= 2,53 cm ³
Área Transversal	= 4,56 cm ²
Peso	= 1,235 kg/m



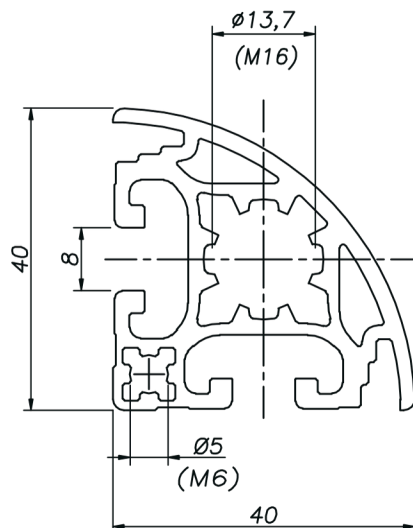
clique na imagem e baixe o DWG

Descrição	Código
Perfil 40 x 45° Básico Enclausuramento Compr. de estoque 6000 mm	LEGP40213/ 6000
Perfil 40 x 45° Básico Enclausuramento Cortado no comprimento	LEGP40213/ ...

Aplicação:
Este perfil é indicado para deixar o acabamento mais moderno e elegante com boa resistência e muito indicado para ser utilizado como requadro dos tampos de mesas, pois não incomoda o braço dos operadores. Com os canais de enclausuramento pode-se executar acabamentos harmônicos e modernos.

Perfil Base 40 Perfil 40 x 40 "Abaulado Enclausuramento"- LEGP40117

Dados Técnicos	
$I_{x,y}$	= 6,69 cm ⁴
$W_{x,y}$	= 2,86 cm ³
Área Transversal	= 4,76 cm ²
Peso	= 1,289 kg/m



clique na imagem e baixe o DWG

Descrição	Código
Perfil 40 x 40 Abaulado Enclausuramento Compr. de estoque 6000 mm	LEGP40117/ 6000
Perfil 40 x 40 Abaulado Enclausuramento Cortado no comprimento	LEGP40117/ ...

Aplicação:
Este perfil é indicado para deixar o acabamento mais moderno e elegante com boa resistência e para o requadro dos tampos de mesas, pois ergonomicamente não afeta o braço dos operadores e com seus canais para enclausuramento pode executar acabamentos muito bons.

Perfil Base 40 Perfil 40 x 80 Básico - LEGP40301

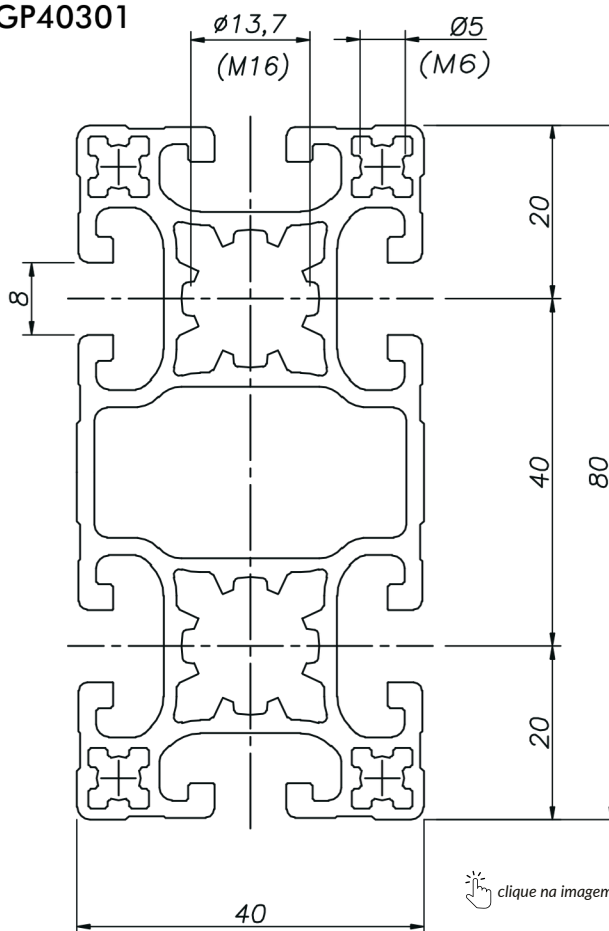
Dados Técnicos

I_x	=59,70 cm ⁴
I_y	=17,70 cm ⁴
W_x	=14,89 cm ³
W_y	=8,68 cm ³
Área Transversal	=9,58 cm ²
Peso	=2,432 kg/m

Descrição	Código
Perfil 40 x 80 Básico Compr. de estoque 6000 mm	LEGP40301/ 6000
Perfil 40 x 80 Básico Cortado no comprimento	LEGP40301/ ...

Aplicação:

Ideal para transportar ar comprimido ou outro tipo de fluido suporta altas cargas e pode receber roscas para engates rápidos.



clique na imagem e baixe o DWG

Perfil Base 40 Perfil 40 x 80 Reforçado - LEGP40303

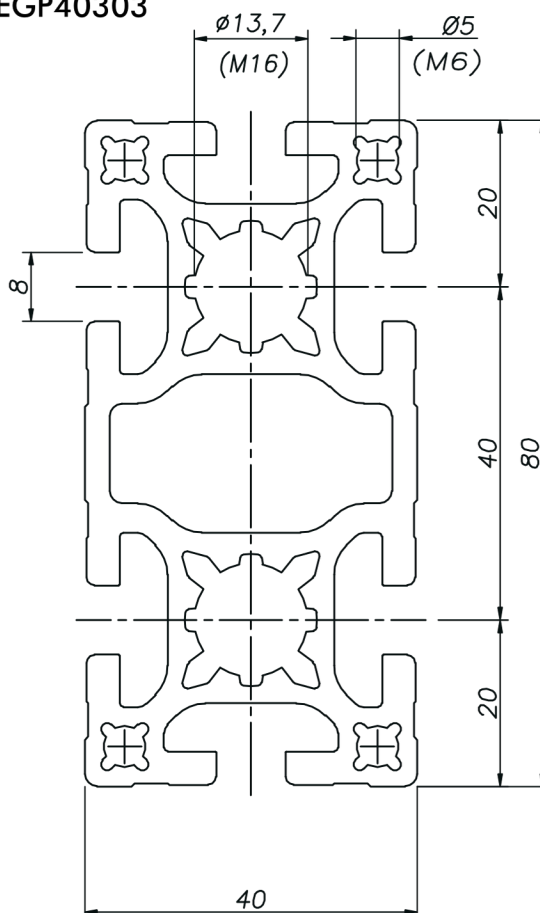
Dados Técnicos

I_x	=84,48 cm ⁴
I_y	=24,62 cm ⁴
W_x	=22,23 cm ³
W_y	=12,30 cm ³
Área Transversal	=14,10 cm ²
Peso	=3,310 kg/m

Descrição	Código
Perfil 40 x 80 Reforçado Compr. de estoque 6000 mm	LEGP40303/ 6000
Perfil 40 x 80 Reforçado Cortado no comprimento	LEGP40303/ ...

Aplicação:

Ideal como duto para fluidos, pode receber roscas para engates rápidos e suporta altas cargas, com excelente estabilidade.



clique na imagem e baixe o DWG

Voltar ao índice

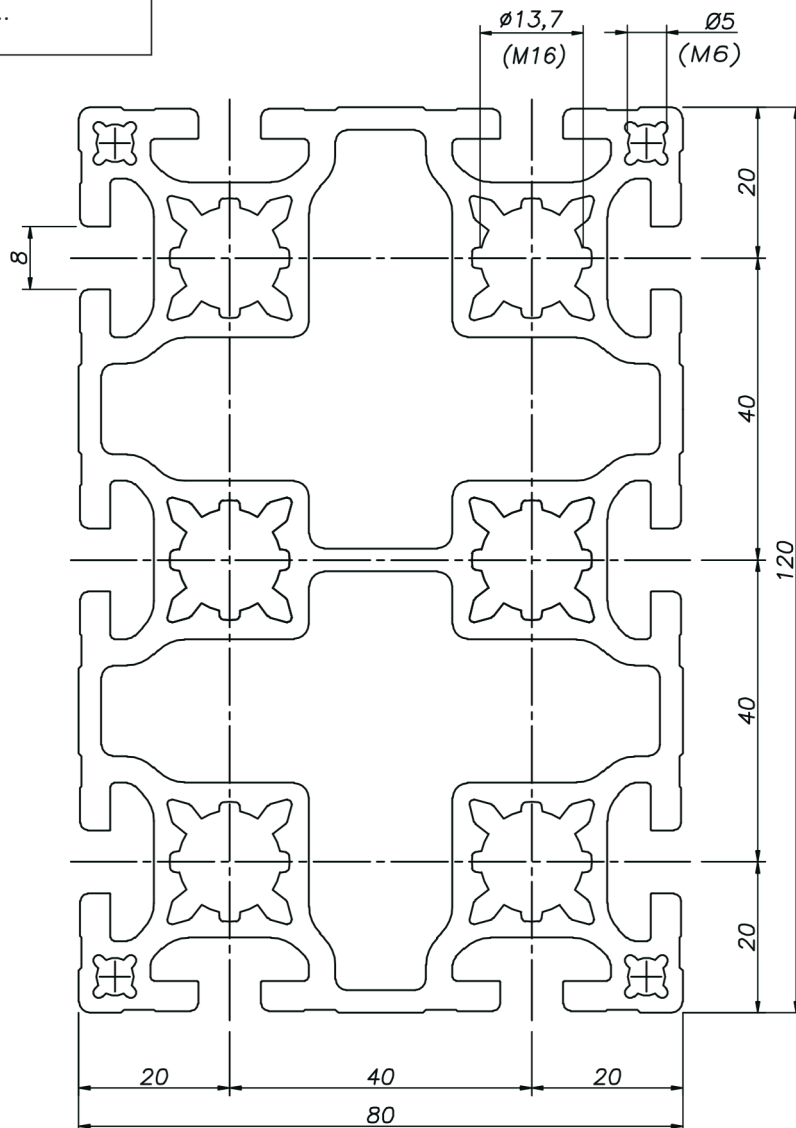
Perfil Base 40 Perfil 80x120 - LEGP40453


Dados Técnicos	
I_x	=487,10 cm ⁴
I_y	=202,70 cm ⁴
W_x	=73,12 cm ³
W_y	=53,95 cm ³
Área Transversal	=28,26 cm ²
Peso	=7,705 kg/m



Descrição	Código
Perfil 80 x 120 Reforçado Compr. de estoque 3500 mm	LEGP40453/ 3500
Perfil 80 x 120 Reforçado Cortado no comprimento	LEGP4053/ ...

Aplicação:
Utilizado em estruturas onde é necessária grande resistência, como vigas de pequenas pontes rolantes, portais etc.

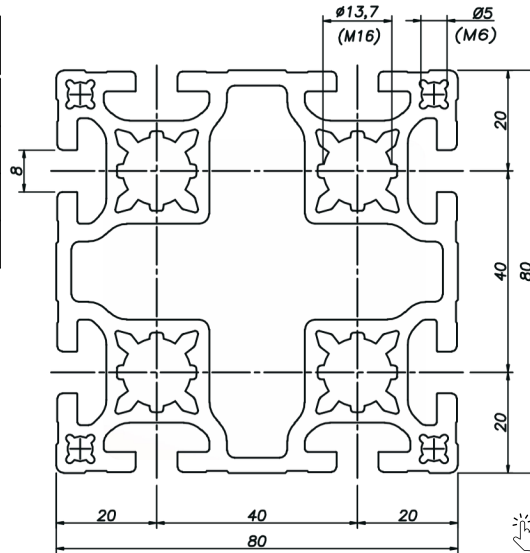


 clique na imagem e baixe o DWG

Perfil Base 40 Perfil 80 x 80 Reforçado - LEGP40403

Dados Técnicos	
$I_{x,y}$	=131,65 cm ⁴
$W_{x,y}$	=32,91 cm ³
Área Transversal	=21,50 cm ²
Peso	=5,423 kg/m

Descrição	Código
Perfil 80 x 80 Reforçado Compr. de estoque 5000 mm	LEGP40403/ 5000
Perfil 80 x 80 Reforçado Cortado no comprimento	LEGP40403/ ...



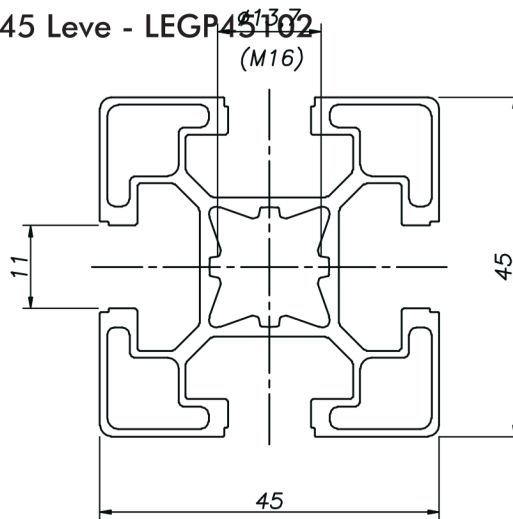
Aplicação:
Muito utilizados como colunas e travessas em estruturas pesadas, que necessitem de grande estabilidade. O seu desenho interno é adequado para colocação de contrapeso para automatizar portas tipo guilhotinas e também pode ser utilizado como duto para fluidos. Esse é um perfil para resolver problemas de projetistas.

clique na imagem e baixe o DWG

Perfil Base 45 Perfil 45 x 45 Leve - LEGP45102

Dados Técnicos	
$I_{x,y}$	=9,58 cm ⁴
$W_{x,y}$	=4,22 cm ³
Área Transversal	=4,42 cm ²
Peso	=1,198 kg/m

Descrição	Código
Perfil 45 x45 Leve Compr. de estoque 6000 mm	LEGP45102/ 6000
Perfil 45 x 45 Leve Cortado no comprimento	LEGP45102/ ...



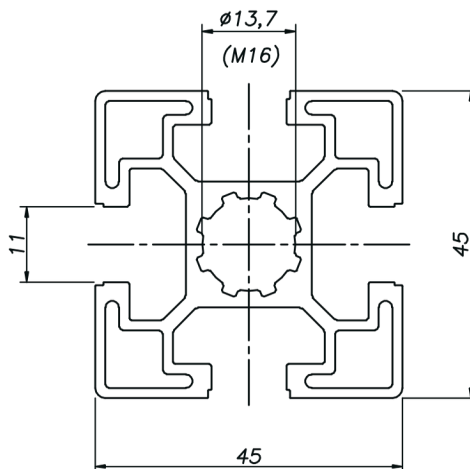
Aplicação:
Ótimo para reduzir custos como travessa em estruturas construídas com perfis da linha 45.

clique na imagem e baixe o DWG

Perfil Base 45 Perfil 45 x 45 Básico - LEGP45101

Dados Técnicos	
$I_{x,y}$	=11,40 cm ⁴
$W_{x,y}$	=5,08 cm ³
Área Transversal	=6,71 cm ²
Peso	=1,603 kg/m

Descrição	Código
Perfil 45 x 45 Básico Compr. de estoque 6000 mm	LEGP45101/ 6000
Perfil 45 x 45 Básico Cortado no comprimento	LEGP45101/ ...

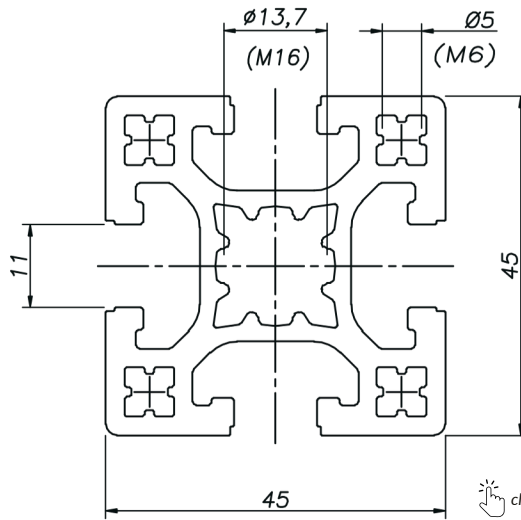


Aplicação:
Bom para economizar peso, como travessa de estruturas de porte médio/pesado na família base 45. Ideal para enclausuramentos de grandes áreas.

clique na imagem e baixe o DWG

Perfil Base 45 Perfil 45 x 45 Reforçado - LEGP45103

Dados Técnicos	
$I_{x,y}$	= 16,67 cm ⁴
$W_{x,y}$	= 7,41 cm ³
Área Transversal	= 9,32 cm ²
Peso	= 2,164 kg/m
Descrição	Código
Perfil 45 x 45 Reforçado Compr. de estoque 6000 mm	LEGP45103/ 6000
Perfil 45 x 45 Reforçado Cortado no comprimento	LEGP45103/ ...

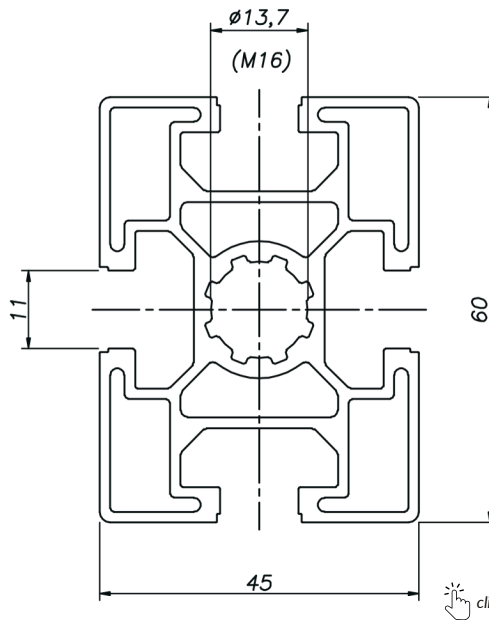


Aplicação:
Perfil robusto para estruturas de porte médio/pesado, ideal para ser utilizado como coluna, em base de máquinas, enclausuramentos, fechamentos etc.

[clique na imagem e baixe o DWG](#)

Perfil Base 45 Perfil 45 x 60 Básico - LEGP45201

Dados Técnicos	
I_x	= 29,96 cm ⁴
I_y	= 17,56 cm ⁴
W_x	= 9,99 cm ³
W_y	= 7,80 cm ³
Área Transversal	= 9,28 cm ²
Peso	= 2,020 kg/m
Descrição	Código
Perfil 45 x 60 Básico Compr. de estoque 6000 mm	LEGP45201/ 6000
Perfil 45 x 60 Básico Cortado no comprimento	LEGP45201/ ...

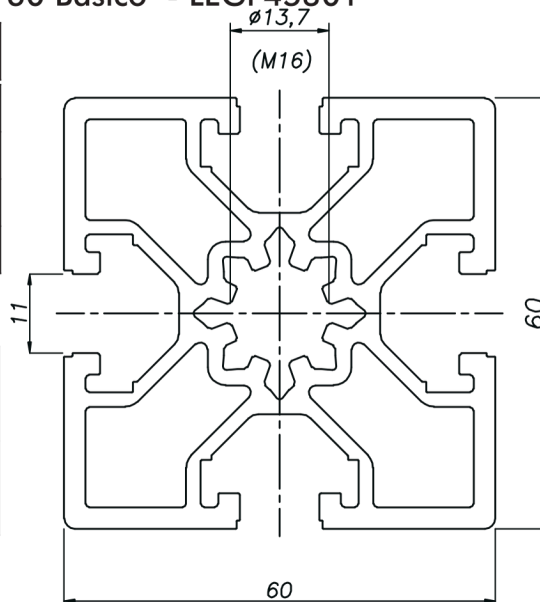


Aplicação:
Ideal para utilização como travessa de reforço em estrutura de porte médio/grande.

[clique na imagem e baixe o DWG](#)

Perfil Base 45 Perfil 60 x 60 Básico - LEGP45301

Dados Técnicos	
$I_{x,y}$	= 42,10 cm ⁴
$W_{x,y}$	= 14,03 cm ³
Área Transversal	= 12,37 cm ²
Peso	= 3,081 kg/m
Descrição	Código
Perfil 60 x 60 Básico Compr. de estoque 6000 mm	LEGP45301/ 6000
Perfil 60 x 60 Básico Cortado no comprimento	LEGP45301/ ...



Aplicação:
Ótimo como coluna para estruturas de porte médio a pesado e também como travessa.

[clique na imagem e baixe o DWG](#)

Perfil Base 45 Perfil 45 x 90 Básico - LEGP45401

Dados Técnicos

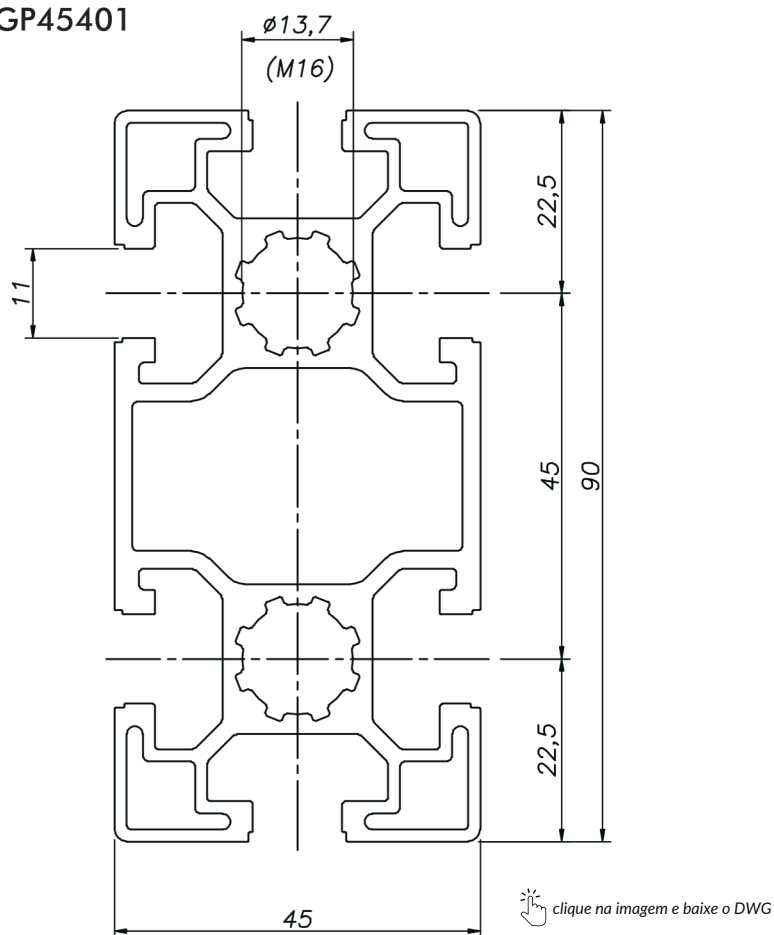
Ix	=79,60 cm ⁴
Iy	=22,20 cm ⁴
Wx	=17,80 cm ³
Wy	=10,30 cm ³
Área Transversal	=10,85 cm ²
Peso	=2,887 kg/m

Descrição **Código**

Perfil 45 x 90 Básico Compr. de estoque 6000 mm	LEGP45401/ 6000
Perfil 45 x 90 Básico Cortado no comprimento	LEGP45401/ ...

Aplicação:

Ideal como travessa/coluna de grandes estruturas, para torná-las estáveis com boa capacidade de carga.



Perfil Base 45 Perfil 45 x 90 Reforçado - LEGP45403

Dados Técnicos

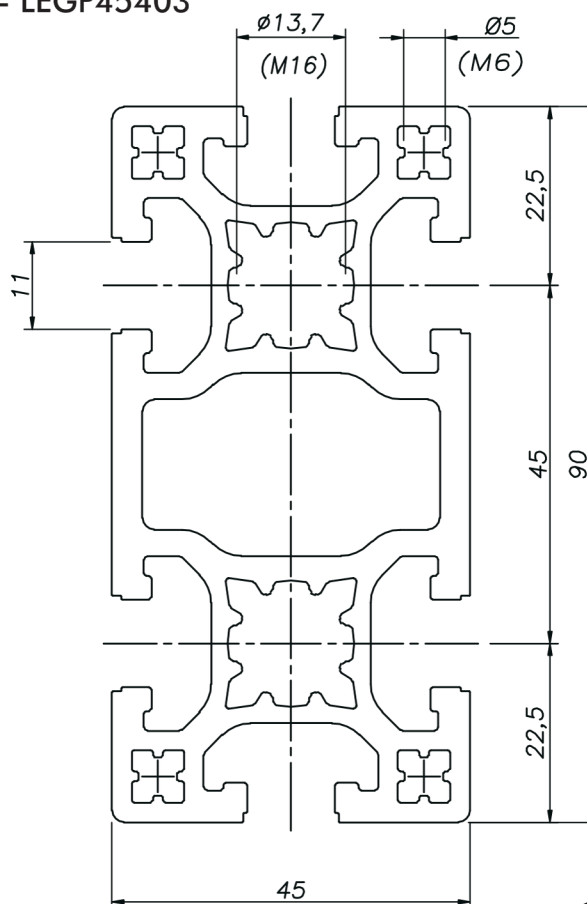
Ix	=114,85 cm ⁴
Iy	=31,95 cm ⁴
Wx	=25,52 cm ³
Wy	=14,20 cm ³
Área Transversal	=14,12 cm ²
Peso	=3,894 kg/m

Descrição **Código**

Perfil 45 x 90 Reforçado Compr. de estoque 6000 mm	LEGP45403/ 6000
Perfil 45 x 90 Reforçado Cortado no comprimento	LEGP45403/ ...

Aplicação:

Mesma que o anterior, mas com grande capacidade de carga, pode ser utilizado como duto para fluidos e receber roscas nas laterais para engate rápido.



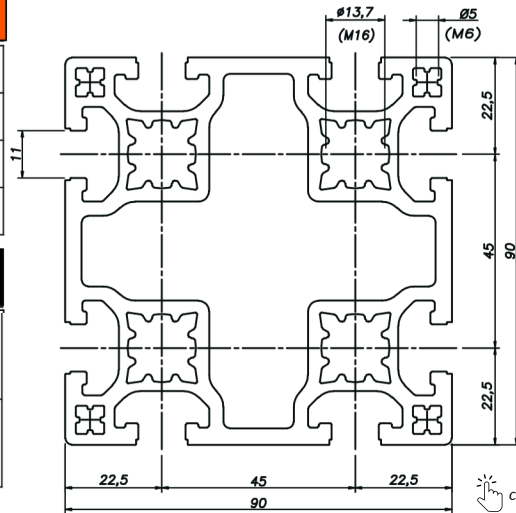
Perfil Base 45 Perfil 90 x 90 Básico - LEGP45501

Dados Técnicos

$I_{x,y}$	=244,50 cm ⁴
$W_{x,y}$	=54,13 cm ³
Área Transversal	=29,56 cm ²
Peso	=6,284 kg/m

Descrição

Descrição	Código
Perfil 90 x 90 Básico Compr. de estoque 4000 mm	LEGP45501/ 4.000
Perfil 90 x 90 Básico Cortado no comprimento	LEGP45501/ ...



Aplicação:

Perfil muito utilizado como coluna e travessa. Pode ser utilizado para colocação de contrapeso para servir de duto para fluidos e receber roscas nas grandes estruturas. Com seu desenho interno também pode ser usado na automação de portas tipo guilhotina, assim como em laterais para engates rápidos.

clique na imagem e baixe o DWG

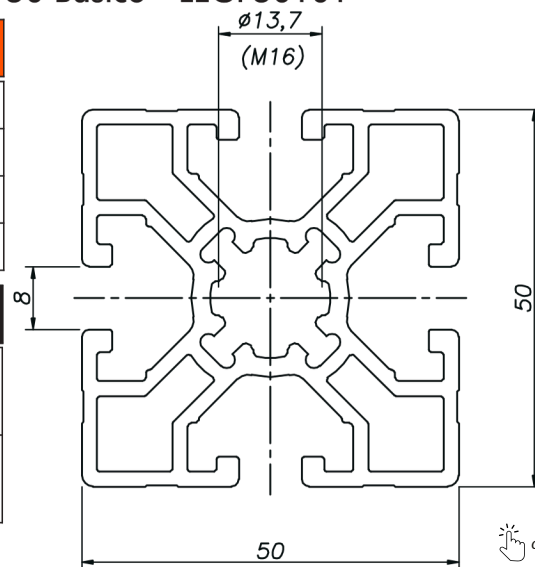
Perfil Base 50 Perfil 50 x 50 Básico - LEGP50101

Dados Técnicos

$I_{x,y}$	=19,26 cm ⁴
$W_{x,y}$	=7,94 cm ³
Área Transversal	=7,80 cm ²
Peso	=2,111 kg/m

Descrição

Descrição	Código
Perfil 50 x 50 Básico Compr. de estoque 6000 mm	LEGP50101/ 6000
Perfil 50 x 50 Básico Cortado no comprimento	LEGP50101/ ...



Aplicação:

Perfil de alta resistência ideal para estruturas pesadas ou que exijam grande resistência, é adequado para a maioria dos grandes projetos.

clique na imagem e baixe o DWG

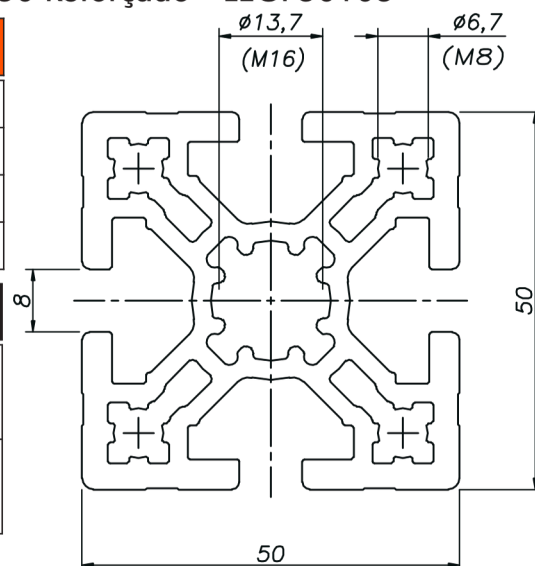
Perfil Base 50 Perfil 50 x 50 Reforçado - LEGP50103

Dados Técnicos

$I_{x,y}$	=27,16 cm ⁴
$W_{x,y}$	=10,87 cm ³
Área Transversal	=10,45 cm ²
Peso	=2,847 kg/m

Descrição

Descrição	Código
Perfil 50 x 50 Reforçado Compr. de estoque 6000 mm	LEGP50103/ 6000
Perfil 50 x 50 Reforçado Cortado no comprimento	LEGP50103/ ...



Aplicação:

Mesmo que o anterior para maiores cargas.

clique na imagem e baixe o DWG

Perfil Base 50 Perfil 50 x 100 Básico - LEGP50201

Dados Técnicos

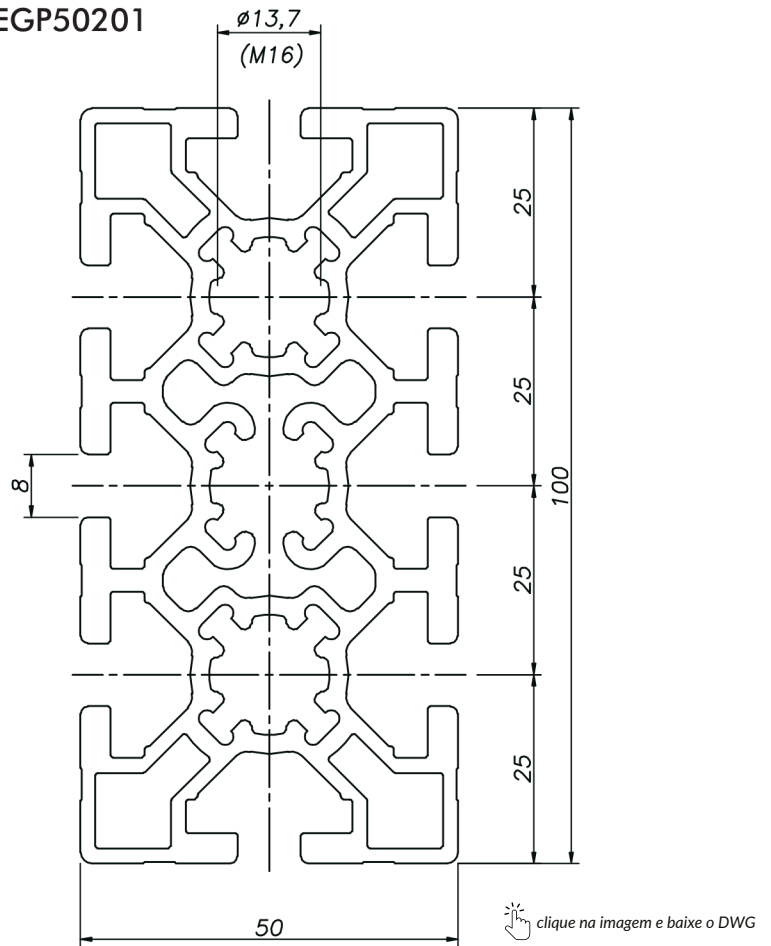
I_x	=163,00 cm ⁴
I_y	=46,00 cm ⁴
W_x	=32,20 cm ³
W_y	=19,90 cm ³
Área Transversal	=19,02 cm ²
Peso	=4,610 kg/m

Descrição **Código**

Perfil 50 x 100 Básico Compr. de estoque 5500 mm	LEGP50201/ 5500
Perfil 50 x 100 Básico Cortado no comprimento	LEGP50201/ ...

Aplicação:

Perfil de alta resistência para utilização em grandes máquinas e estruturas, normalmente é utilizado como travessa para dar mais estabilidade.



Perfil Base 50 Perfil 100 x 100 Básico - LEGP50301

Dados Técnicos

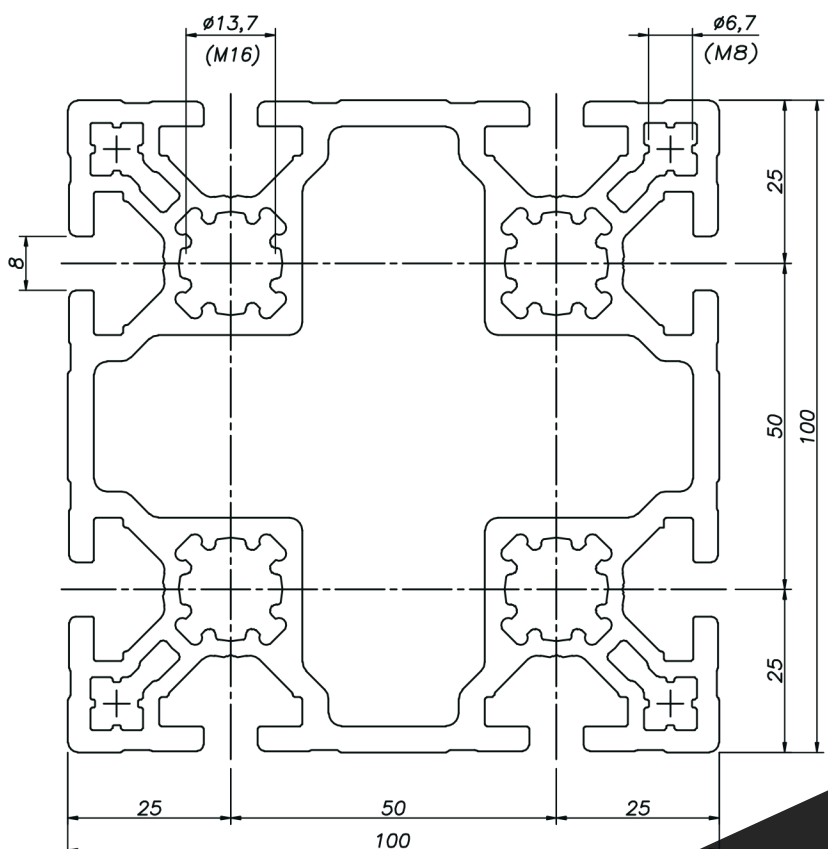
$I_{x,y}$	=305,00 cm ⁴
$W_{x,y}$	=60,10 cm ³
Área Transversal	=27,99 cm ²
Peso	=7,240 kg/m

Descrição **Código**

Perfil 100 x 100 Básico Compr. de estoque 3500 mm	LEGP50301/ 3500
Perfil 100 x 100 Básico Cortado no comprimento	LEGP50301/ ...

Aplicação:

Muito utilizado como coluna e travessa em equipamentos pesados, que necessitam de grande estabilidade, resistência, rigidez à torção e baixo peso.

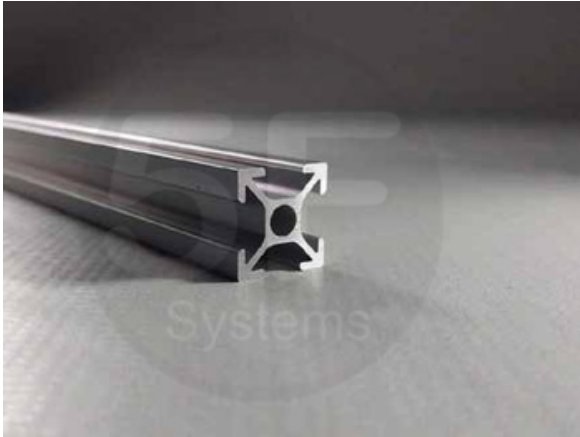




PERFIS MODULARES EM ALUMÍNIO

GALERIA DE IMAGENS

Perfil de Alumínio
20 x 20 básico



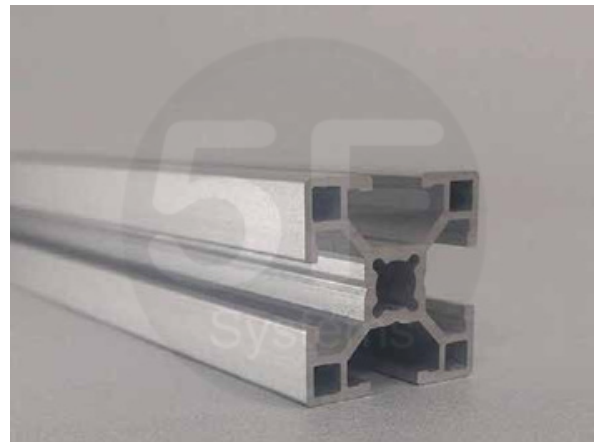
Perfil de Alumínio
20 x 40 básico



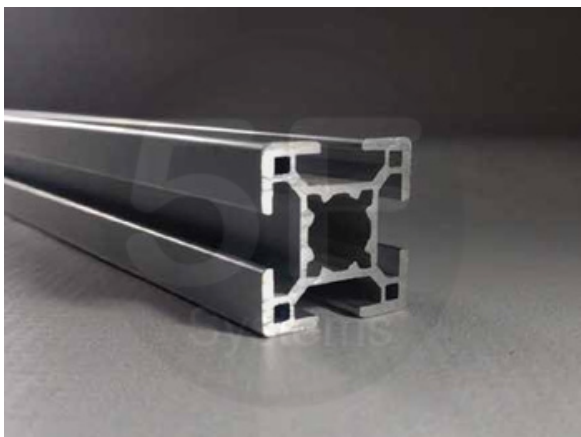
Perfil de Alumínio
20 x 120 reforçado
para tampos ranhurados



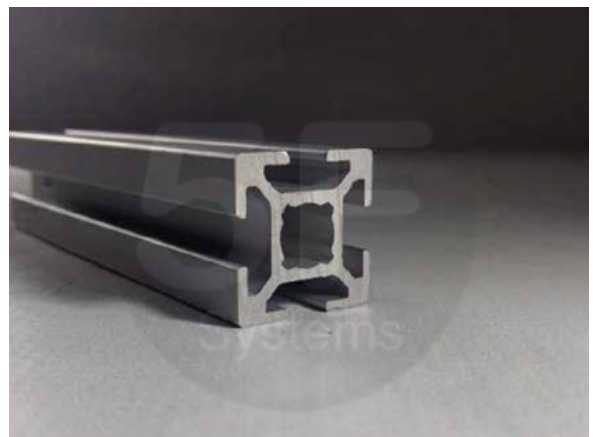
Perfil de Alumínio
30 x 30 ECO



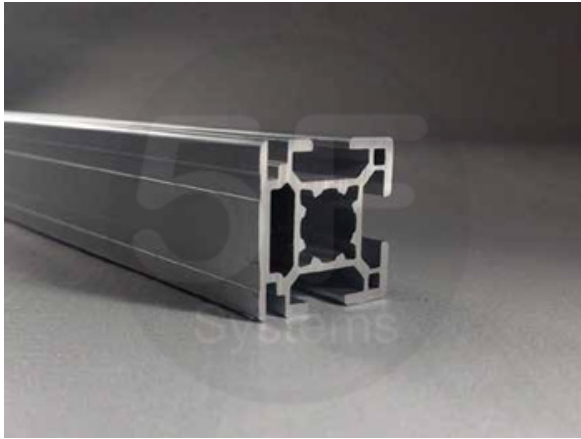
Perfil de Alumínio
30 x 30 básico



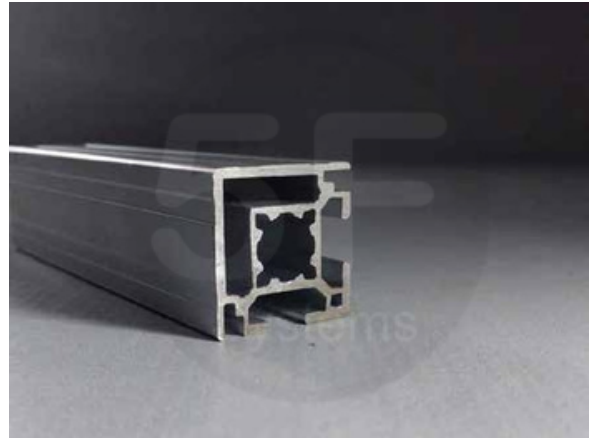
Perfil de Alumínio
30 x 30 reforçado



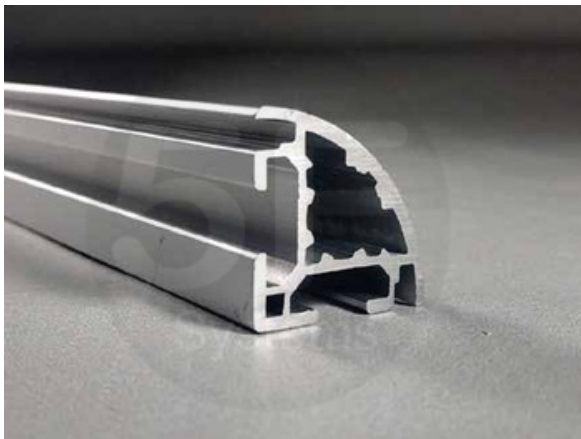
Perfil de Alumínio
30 x 30 de face
para enclausuramento



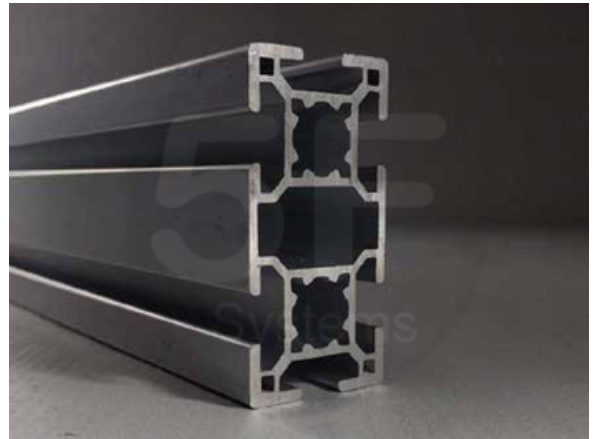
Perfil de Alumínio
30 x 30 de canto
para enclausuramento



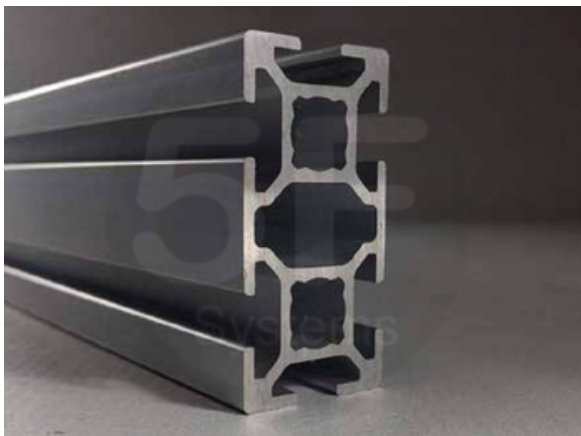
Perfil de Alumínio
30 x 30 abaulado
para enclausuramento



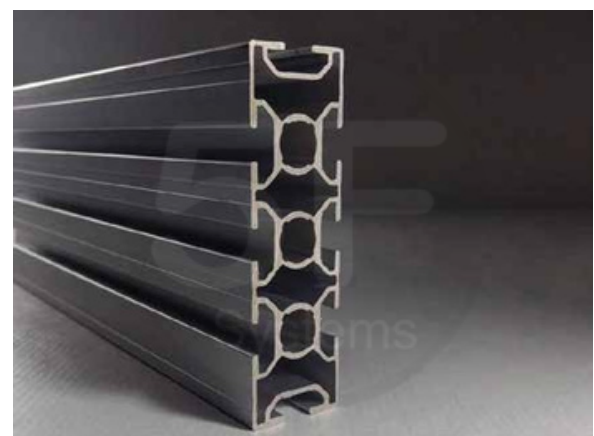
Perfil de Alumínio
30 x 60 básico



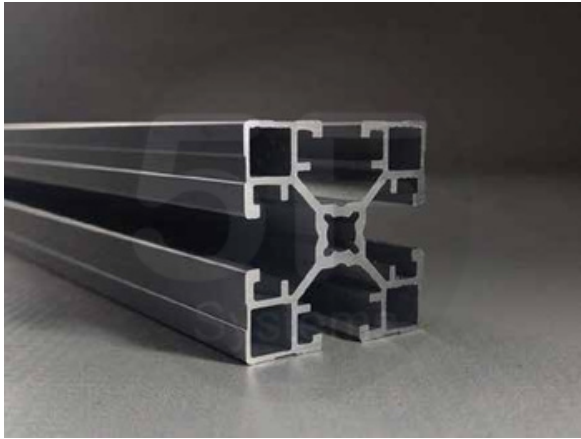
Perfil de Alumínio
30 x 60 reforçado



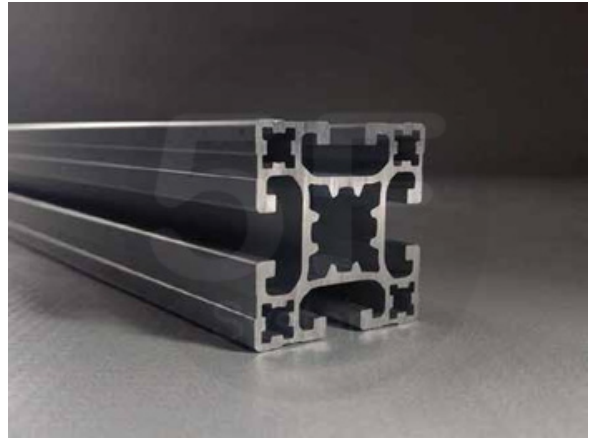
Perfil de Alumínio
30 x 100 básico



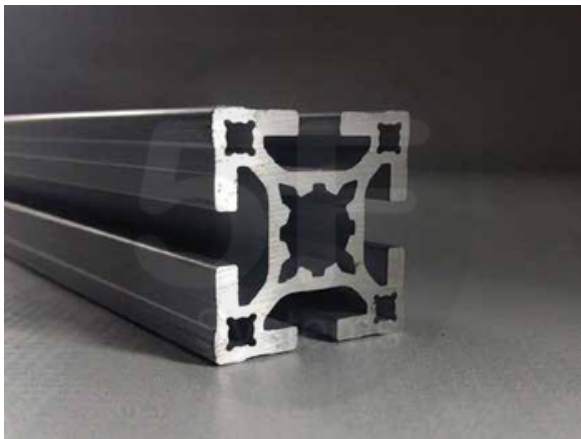
Perfil de Alumínio
40 x 40 ECO



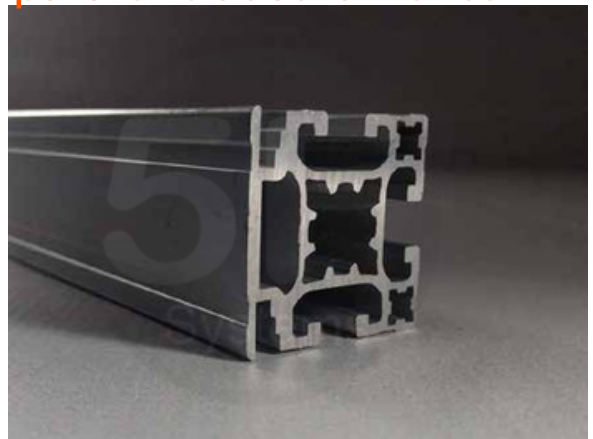
Perfil de Alumínio
40 x 40 básico



Perfil de Alumínio
40 x 40 reforçado



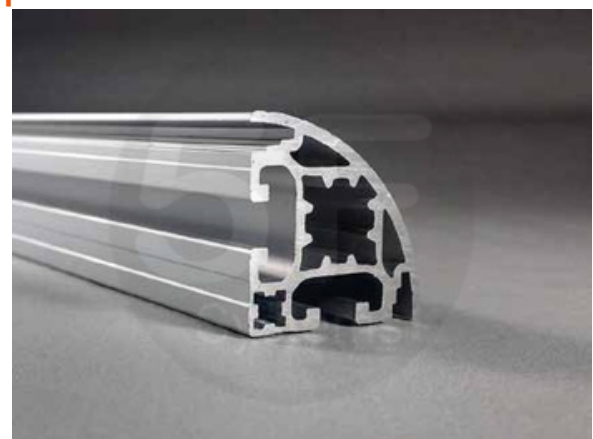
Perfil de Alumínio
40 x 40 de face
para enclausuramento



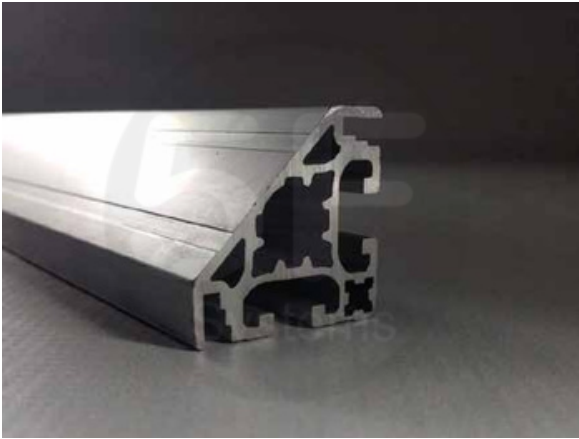
Perfil de Alumínio
40 x 40 de canto
para enclausuramento



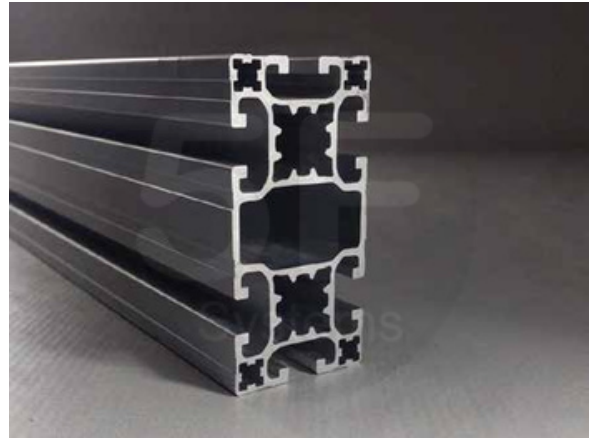
Perfil de Alumínio
40 x 40 abaulado
para enclausuramento



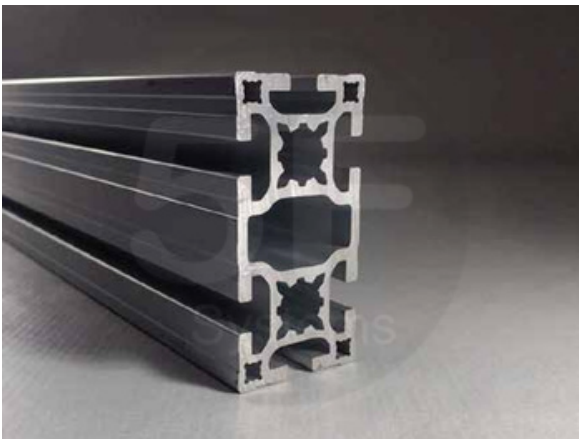
Perfil de Alumínio
40 x 45°
para enclausuramento



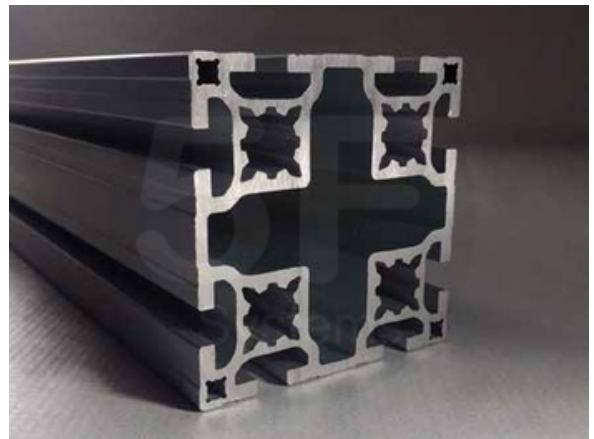
Perfil de Alumínio
40 x 80 básico



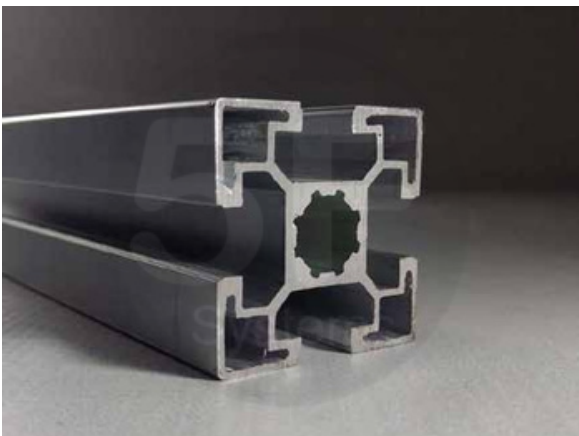
Perfil de Alumínio
40 x 80 reforçado



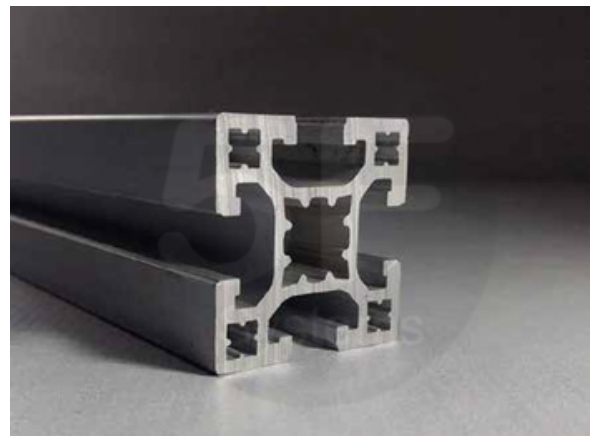
Perfil de Alumínio
80 x 80 reforçado



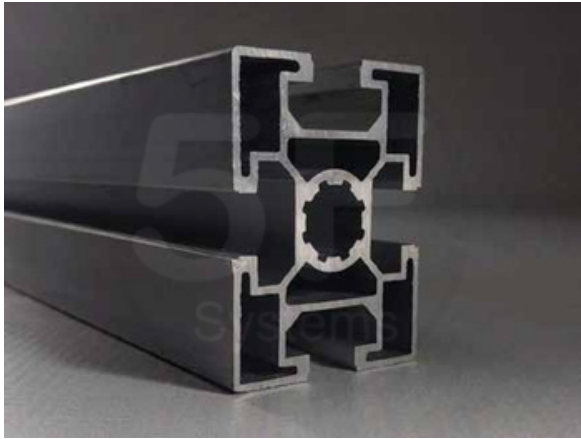
Perfil de Alumínio
45 x 45 básico



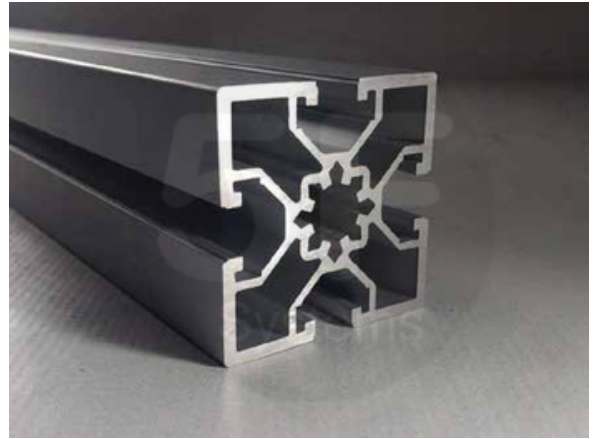
Perfil de Alumínio
45 x 45 reforçado



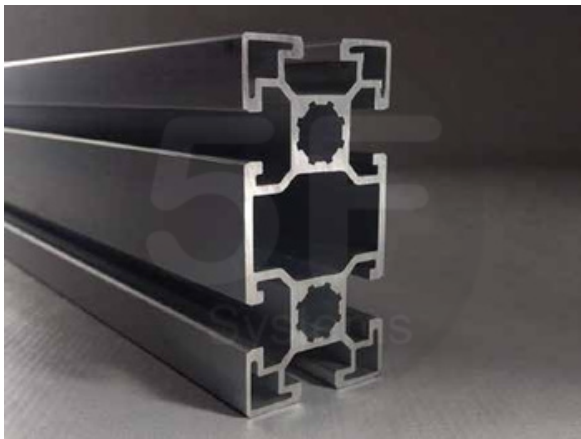
Perfil de Alumínio
45 x 60 básico



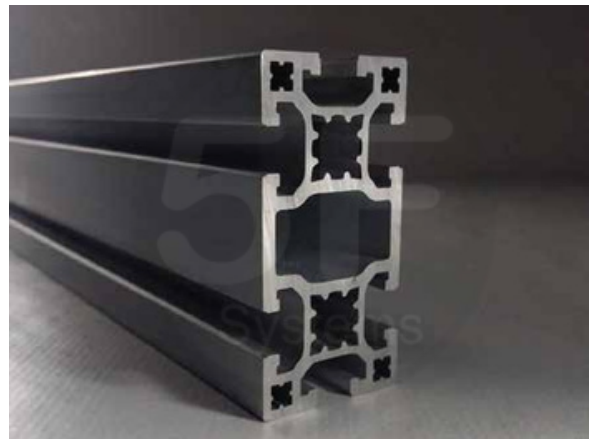
Perfil de Alumínio
60 x 60 básico



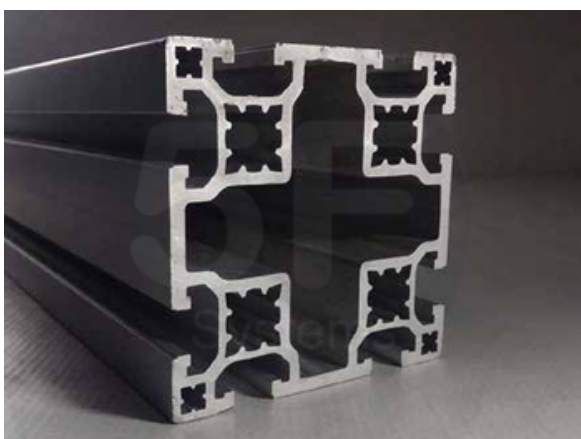
Perfil de Alumínio
45 x 90 básico



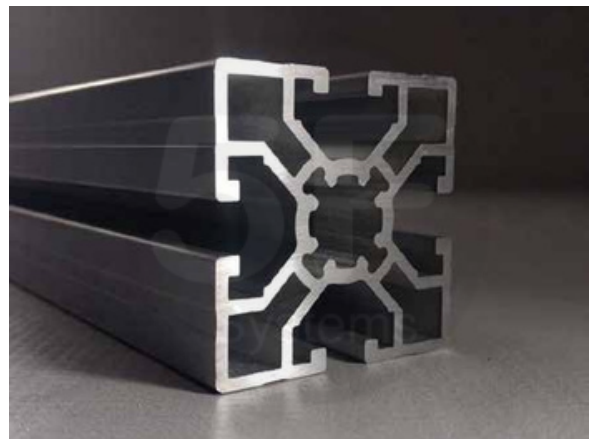
Perfil de Alumínio
45 x 90 reforçado



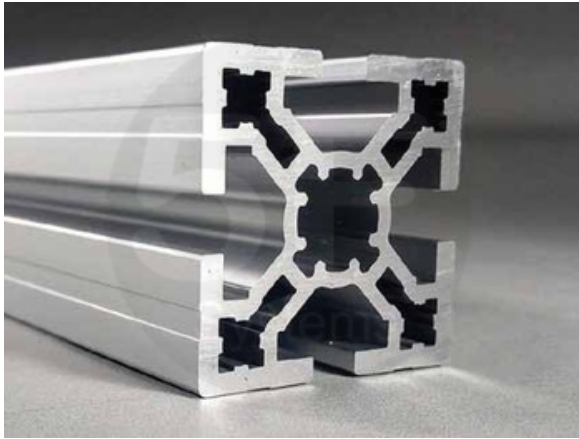
Perfil de Alumínio
90 x 90 básico



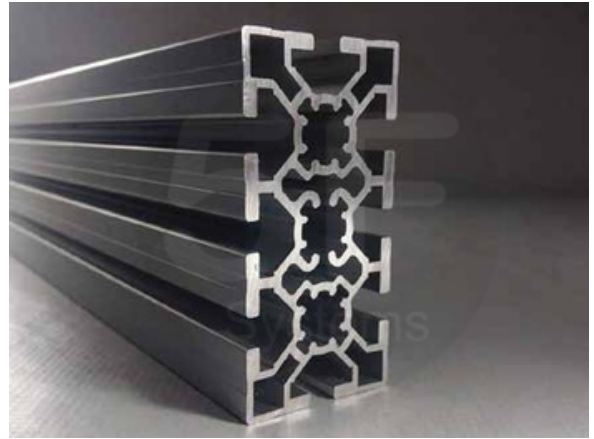
Perfil de Alumínio
50 x 50 básico



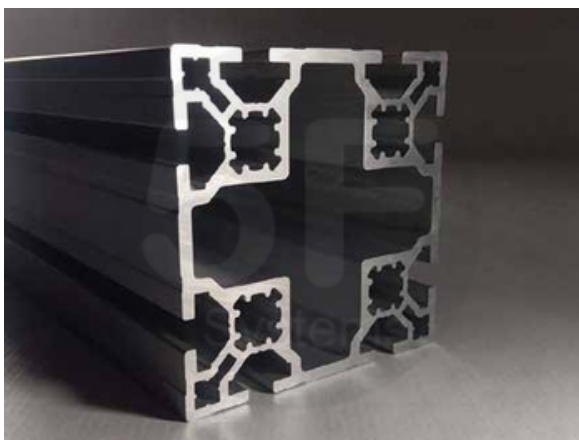
Perfil de Alumínio
50 x 50 reforçado



Perfil de Alumínio
50 x 100 básico



Perfil de Alumínio
100 x 100 básico



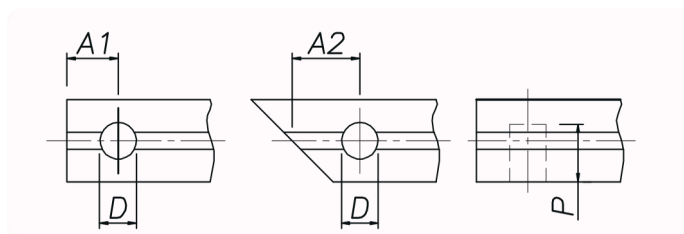


PERFIS MODULARES EM ALUMÍNIO

ACESSÓRIOS

Dimensional para furação do alojamento de conectores

Perfil Base	D	A1	A2	P
Base 50	18,1	25	33,5	34
Base 45	18,1	25	33,5	31
Base 40	18,1	25	33,5	29
Base 30	15,1	25	33,5	22
Base 20	7,3	25	25,0	14,5



Conectores Universais

Este grupo de conectores possui seu pino de fixação com a "cabeça" redonda, o que facilita sua montagem no perfil em qualquer posição, mas deve ser inserido pelo topo do perfil.

Perfil Base	Código
Base 20	LEGS21010
Base 30	LEGS31010
Base 40	LEGS41010
Base 45	LEGS41110
Base 50	LEGS51010

Especificação

- 1 Bucha
- 1 Pino Universal
- 1 Parafuso Allen s/c
- 1 Mola



Conectores Fresados

Este grupo de conectores é similar aos conectores universais, com a vantagem de permitir montagem não somente pelo topo dos perfis mas também pelas ranhuras laterais, ou seja, pode ser inserido na estrutura mesmo depois que ela estiver pronta. Para abranger todas as montagens são necessários dois pinos diferentes com usinagem a 0° e 90°.

Perfil Base	Horizontal	Vertical
Base 30	LEGS33090	LEGS33018
Base 40	LEGS44090	LEGS44018
Base 45	LEGS44190	LEGS44118
Base 50	LEGS55090	LEGS55018

Especificação

- 1 Bucha
- 1 Pino Fresado
- 1 Parafuso Allen s/c
- 1 Mola



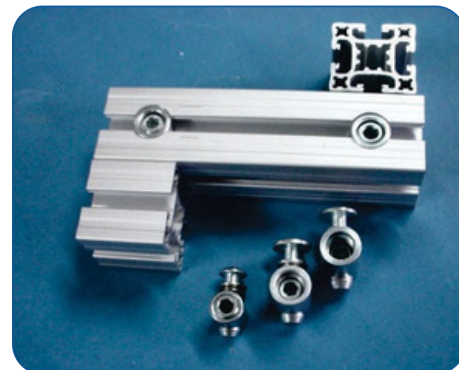
Conectores Especiais

Este grupo de conectores também é similar aos conectores universais e permite a fixação transversal ou paralela em perfis. Para isso os pinos de fixação são construídos com comprimentos menores.

Perfil Base	Código
Base 30	LEGS30308
Base 40	LEGS40408
Base 45	LEGS45458
Base 50	LEGS50508

Especificação

- 1 Bucha
- 1 Pino Especial
- 1 Mola
- 1 Parafuso Allen s/c



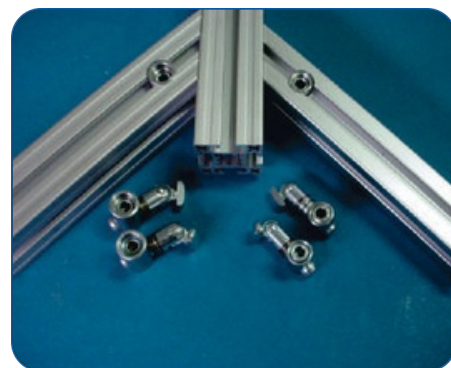
Conectores Angulares

Este grupo de conectores tem em especial o pino com extremidade articulada que permite ajustes entre 15° e 90°.

Perfil Base	Horizontal	Vertical
Base 30	LEGS33011	LEGS30004
Base 40	LEGS43011	LEGS40004
Base 45	LEGS43111	LEGS45014
Base 50	LEGS53011	LEGS50004

Especificação

- 1 Bucha
- 1 Pino Cab. Articulada
- 1 Parafuso Allen s/c
- 1 Mola



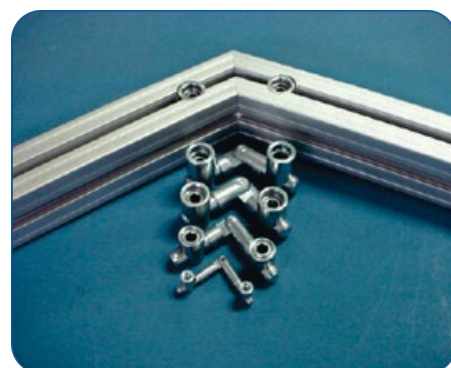
Conectores Topo em Ângulo

Este grupo de conectores possui pino duplo articulado, que permite ajustes angulares de 15° e 90° e só deve ser aplicado em perfis de mesma base.

Perfil Base	Código
Base 20	LEGS21060
Base 30	LEGS31060
Base 40	LEGS41060
Base 45	LEGS41160
Base 50	LEGS51060

Especificação

- 2 Buchas
- 1 Pino Articulado
- 2 Parafusos Allen s/c



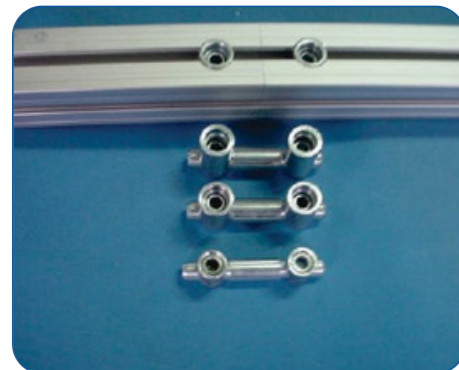
Conectores Prolongadores

Este grupo de conectores possui pino duplo rígido (maciço), o que possibilita um excelente resultado no prolongamento entre perfis de mesma base.

Perfil Base	Código
Base 30	LEGS32010
Base 40	LEGS42010
Base 45	LEGS42110
Base 50	LEGS52010

Especificação

- 2 Buchas
- 1 Pino prolongador
- 2 Parafusos Allen s/c



Parafuso " T "

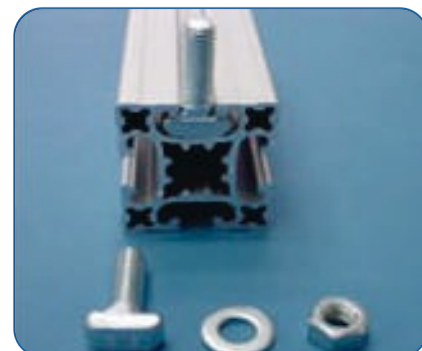
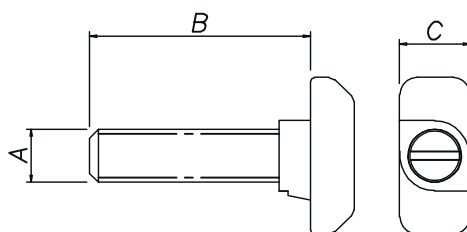
Código	Descrição	Perfil	A	B	C
LEGS08001	Parafuso "T" M6x25 canal 8 c/ Kit	Base 30	M6	25	7,8
LEGS08004	Parafuso "T" M8x25 canal 8 c/ Kit	Base 40/50	M8	25	7,8
LEGS08003	Parafuso "T" M8x30 canal 11 c/ Kit	Base 45	M8	30	9,8

Especificação:

Aço 8.8 zincado.

Kit de Fornecimento:

Parafuso, porca sextavada e arruela lisa.



Aplicação:

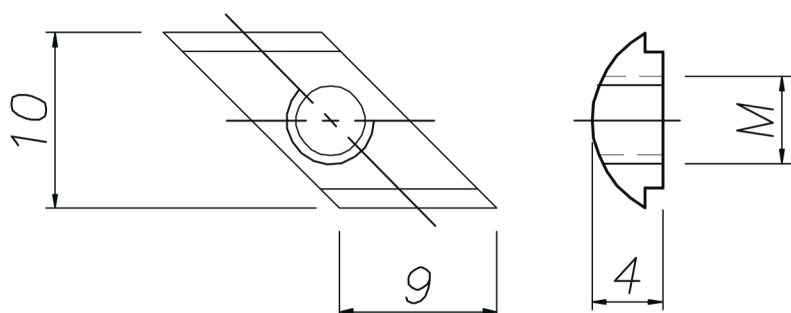
Utilizado para fixação de componentes após/durante a montagem das estruturas.

Porca diagonal Perfil - Base 20

M4	Código
M4	LEGS17200
M5	LEGS17201
M6	LEGS17202

Aplicação:

Deve ser aplicada somente nos perfis base 20, devido a sua baixa resistência de carga.



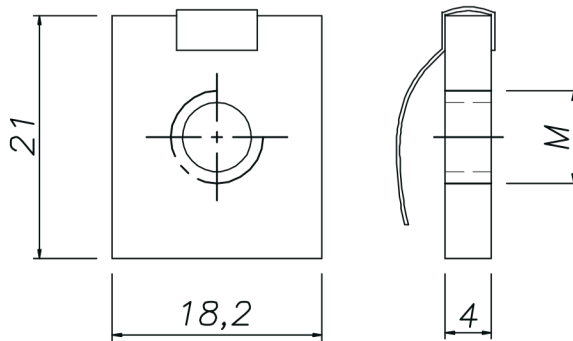
Especificação

Porca: aço ABNT 1010/20 zincado.

Porcas retangulares para canais de 8 e 11 mm

Perfil - Base 40, 45 e 50

M's	Código
M4	LEGS21001
M5	LEGS21002
M6	LEGS21003
M8	LEGS21004



Aplicação:

Devem ser inseridas pela lateral dos perfis, não podendo ser montadas longitudinalmente nos canais.

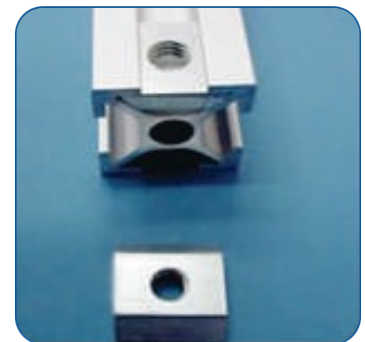
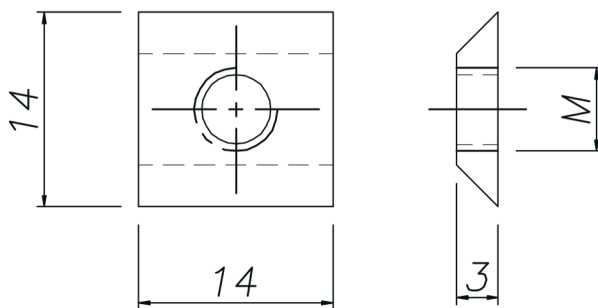
Especificação

Porca: aço ABNT 1010/20 zincado.
Mola: aço mola.

Porca quadrada chanfrada para canal de 8 mm

Perfil - Base 30

M's	Código
M4	LEGS20200
M5	LEGS20201
M6	LEGS20202



Aplicação:

Deve ser inserida pela lateral dos perfis e não pode ser montada longitudinalmente nos canais dos perfis.

Especificação

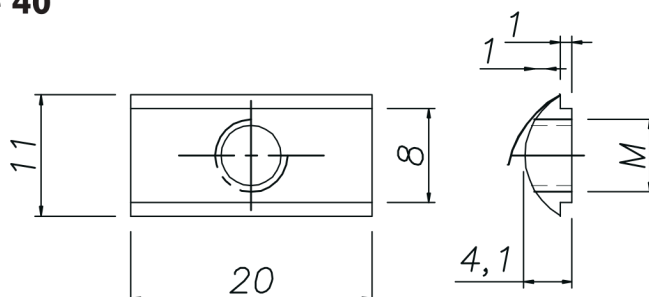
Porca: aço ABNT 1010/20 zincado.

Porcas de perfil

Porca 1/2 cana para canal 8 mm

Perfil - Base 30 e 40

M's	Código
M4	LEGS30019
M5	LEGS30119
M6	LEGS30219
M8	LEGS30319



Aplicação:

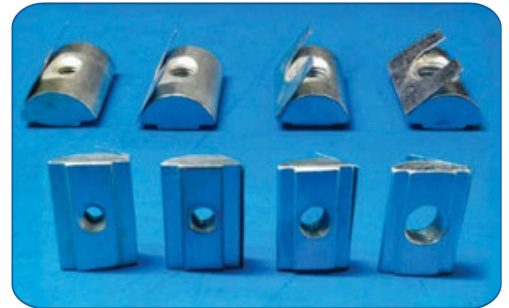
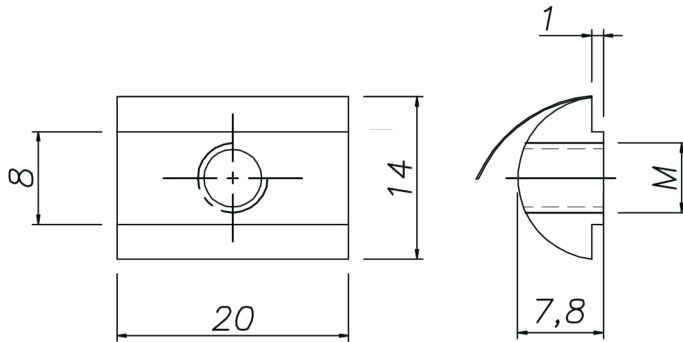
Deve ser inserida longitudinalmente nos canais dos perfis de alumínio e tem ótima resistência.

Especificação

Porca: Aço ABNT 1010/20 zincado.
Mola: Aço mola.

Porca 1/2 cana pesada para canal 8 mm Perfil - Base 50

M's	Código
M4	LEGS50019
M5	LEGS50119
M6	LEGS50219
M8	LEGS50319



Aplicação:

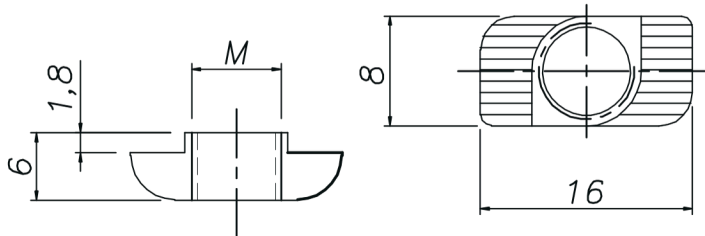
Devem ser inseridas longitudinalmente nos canais dos perfis e têm grande capacidade de carga para suportar as mais diversas montagens possíveis.

Especificação

Porca: aço ABNT 1010/20 zincado.
Mola: aço mola.

Porca martelo "T" para canal 8 mm Perfil - Base 30, 40 e 50

M4	Código
M4	LEGS18002
M5	LEGS18004
M6	LEGS18006



Aplicação:

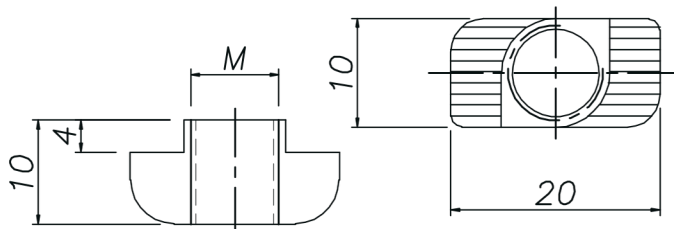
As mais diversas possíveis, devido a sua boa resistência e facilidade de montagem em qualquer etapa do processo, pois pode ser inserida longitudinalmente nos canais com 8mm.

Especificação

Porca: aço ABNT 1010/20 zincado.

Porca martelo "T" para canal 11 mm Perfil - Base 45

M4	Código
M4	LEGS18001
M5	LEGS18003
M6	LEGS18005
M8	LEGS18007



Aplicação:

As mais diversas possíveis, devido a grande resistência e facilidade de montagem em qualquer etapa da construção, pois pode ser inserida longitudinalmente nos canais com 11mm.

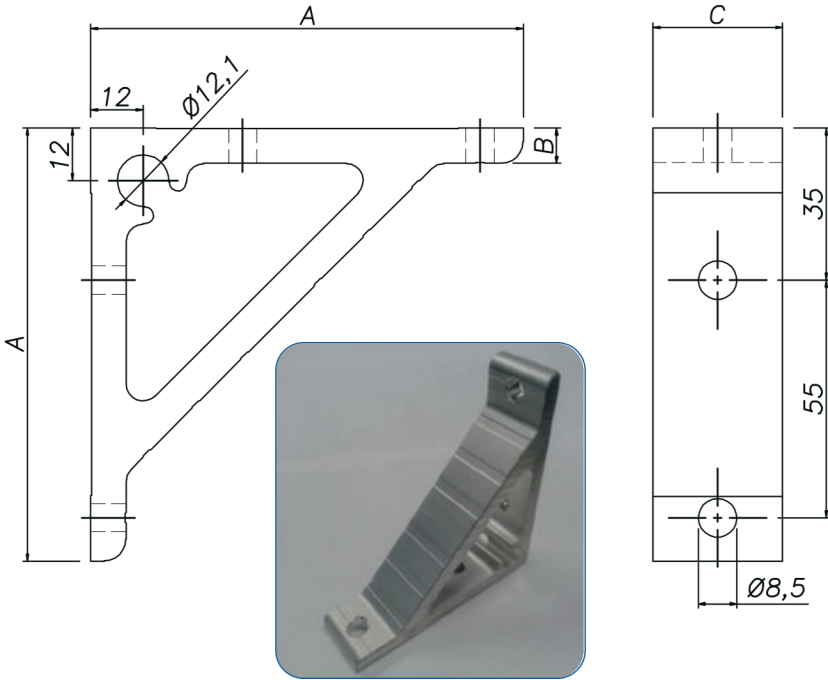
Especificação

Porca: aço ABNT 1010/20 zincado

Cantoneira de montagem 100 x 100

Código	Descrição	A	B	C
LEGP00199	Cantoneira 100 x 100 x 3000	100	8	3000

PODE SER ADQUIRIDA EM QUALQUER TAMANHO ATÉ 3 METROS



Aplicação:

É utilizada para montagem sem a utilização dos conectores.

Em combinação de cantoneiras mais os conectores, serve para aumentar a resistência da união e atribuir maior estabilidade às estruturas para suportar maior carga. Quando montada com o pino roscado serve para receber elementos planos de acabamento, como chapas de aço pintadas, madeira ou acrílico etc.

Matéria-prima:

Alumínio com acabamento anodizado fosco.

Kit de Fixação

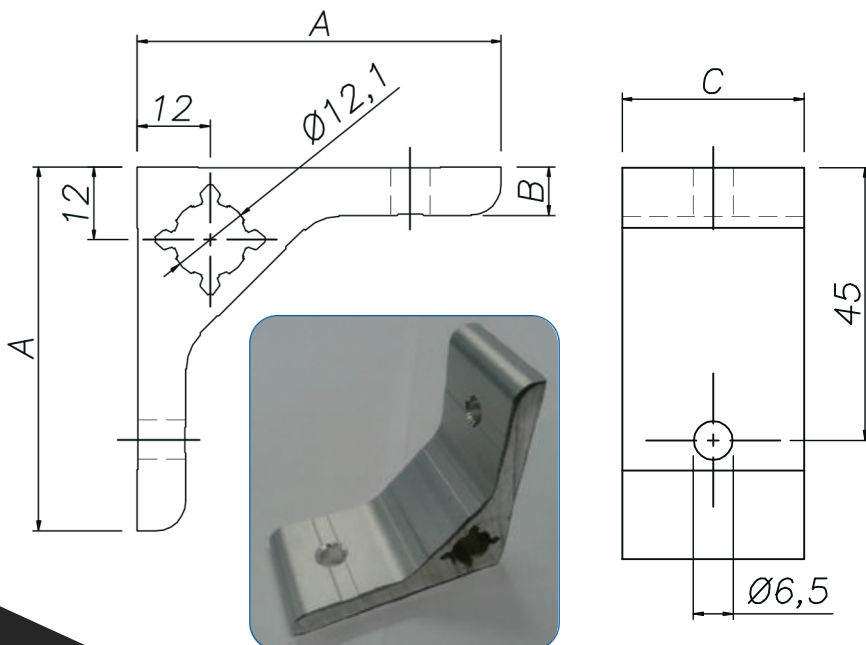
* Parafusos "T" com porca e arruela lisa.

Obs: Este Kit de fixação é para ser usado em Perfis Base 40, 45 e 50. Demais Perfis à consultar.

Cantoneira de montagem 60 x 60

Código	Descrição	A	B	C
LEGP60199	Cantoneira 60 x 60 x 3000	60	8	3000

PODE SER ADQUIRIDA EM QUALQUER TAMANHO ATÉ 3 METROS



Aplicação:

É utilizada para montagem sem a utilização dos conectores. Em combinação de cantoneiras mais os conectores, serve para aumentar a resistência da união e atribuir maior estabilidade às estruturas para suportar maior carga.

Matéria-prima:

Alumínio com acabamento anodizado fosco.

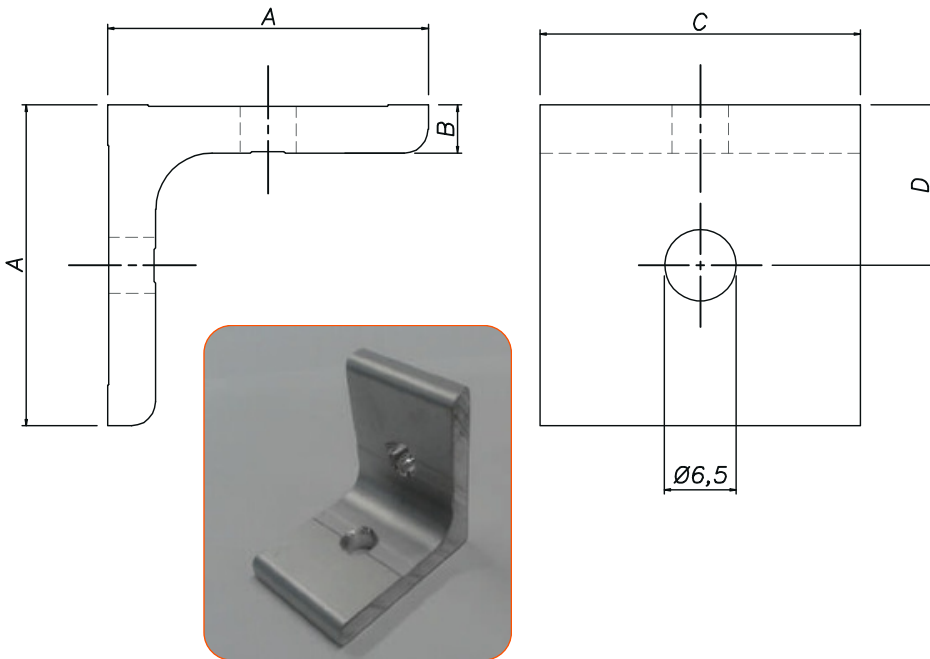
Kit de Fixação

* Porcas 1/2 cana M6 com parafuso allen zincado e arruela lisa.

Cantoneira de montagem 40 x 40

Código	Descrição	A	B	C
LEGP40199	Cantoneira 40 x 40 x 3000	40	6	3000

PODE SER ADQUIRIDA EM QUALQUER TAMANHO ATÉ 3 METROS



Aplicação:

É utilizada para montagem sem a utilização dos conectores. Em combinação de cantoneiras mais os conectores, serve para aumentar a resistência da união e atribuir maior estabilidade às estruturas para suportar maior carga.

Matéria-prima:

Alumínio com acabamento anodizado fosco.

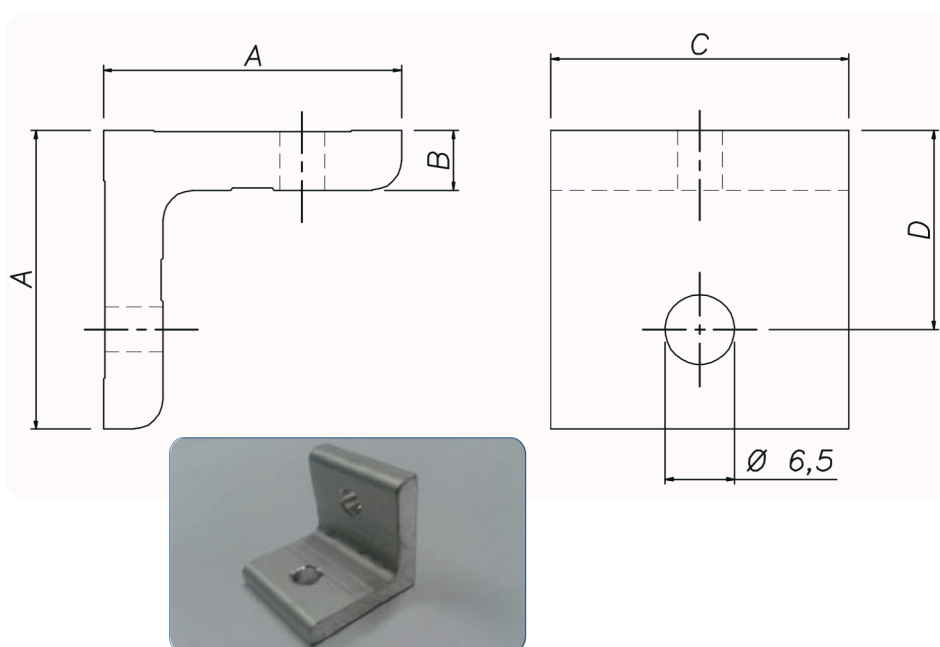
Kit de Fixação

* Porcas 1/2 cana M6 com parafuso allen zincado e arruela lisa

Cantoneira de montagem 30 x 30

Código	Descrição	A	B	C
LEGP30199	Cantoneira 30 x 30 x 3000	30	3000	

PODE SER ADQUIRIDA EM QUALQUER TAMANHO ATÉ 3 METROS



Aplicação:

É utilizada para montagem sem a utilização dos conectores. Em combinação de cantoneiras mais os conectores, serve para aumentar a resistência da união e atribuir maior estabilidade às estruturas para suportar maior carga.

Kit de Fixação

* Porcas 1/2 cana M6 com parafuso allen zincado e arruela lisa.

Matéria-prima:

Alumínio com acabamento anodizado fosco.

Capa de fechamento

PRETA

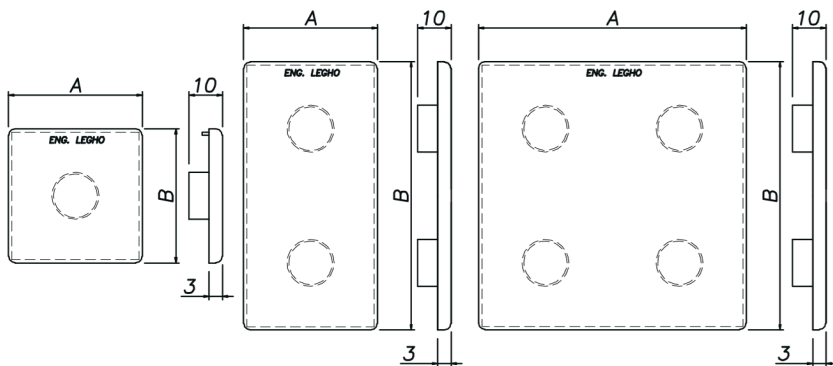
AZUL

CINZA

AMARELA

VERMELHA

Descrição AxB	Código	Descrição AxB	Código	Descrição AxB	Código	Descrição AxB	Código	Descrição AxB	Código
Capa 20 x 20	LEGS00201	Capa 20 x 20	LEGS00202	Capa 20 x 20	LEGS00205	Capa 20 x 20	LEGS00204	Capa 20 x 20	LEGS00203
Capa 30 x 30	LEGS00301	Capa 30 x 30	LEGS00302	Capa 30 x 30	LEGS00305	Capa 30 x 30	LEGS00304	Capa 30 x 30	LEGS00303
Capa 40 x 40	LEGS00401	Capa 40 x 40	LEGS00402	Capa 40 x 40	LEGS00405	Capa 40 x 40	LEGS00404	Capa 40 x 40	LEGS00403
Capa 45 x 45	LEGS00451	Capa 45 x 45	LEGS00452	Capa 45 x 45	LEGS00455	Capa 45 x 45	LEGS00454	Capa 45 x 45	LEGS00453
Capa 50 x 50	LEGS00501	Capa 50 x 50	LEGS00502	Capa 50 x 50	LEGS00505	Capa 50 x 50	LEGS00504	Capa 50 x 50	LEGS00503
Capa 60 x 60	LEGS00601	Capa 60 x 60	LEGS00602	Capa 60 x 60	LEGS00605	Capa 60 x 60	LEGS00604	Capa 60 x 60	LEGS00603



Aplicação:

Nas extremidades dos perfis para um melhor acabamento e uma maior proteção.

Especificação:

PVC preto, cinza, azul, vermelho e amarelo.



Aplicação:

O LEGHOFIX é utilizado para montagem de elementos de superfície de diferentes espessuras.

Tira de acabamento

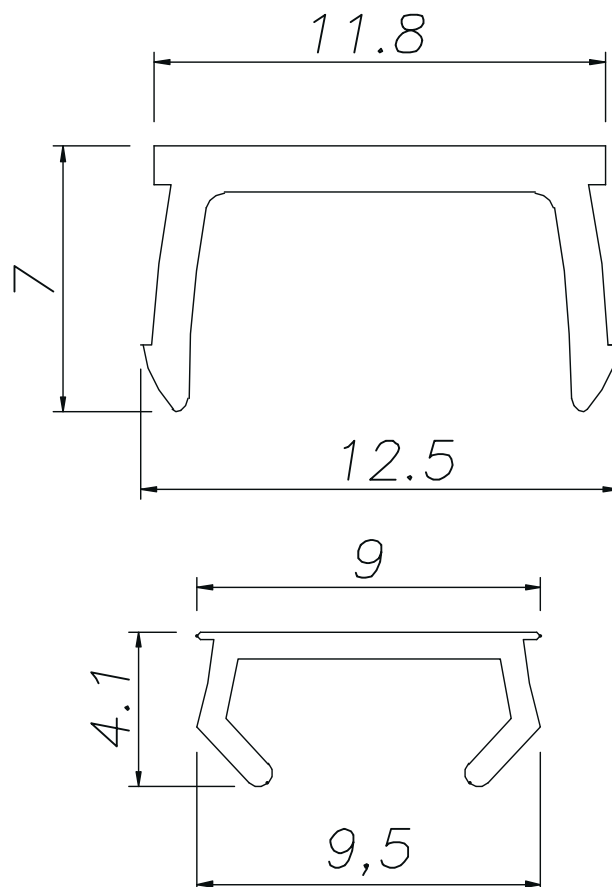
Cor	Canal 8	Canal 11	
Amarelo	LEGS15013	LEGS15015	
Cinza	LEGS15004	LEGS15006	
Laranja	LEGS15019	LEGS15020	Sob consulta
Preto	LEGS15007	LEGS15009	
Vermelho	LEGS15010	LEGS15012	

Compr. de estoque 6000mm



Aplicação:

Nos canais longitudinais de nossos perfis tanto de 8mm quanto de 11mm.



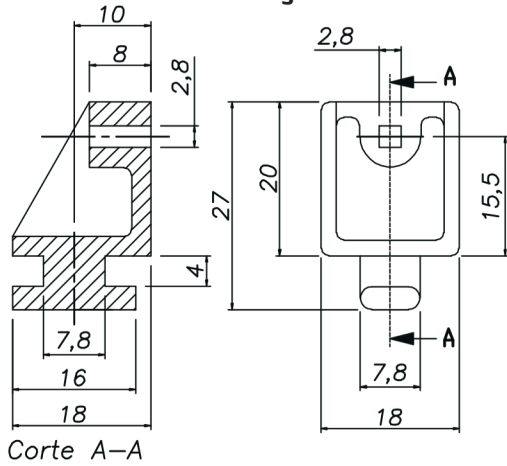
Bloco de fixação - LEGHOFIX

Descrição	Código	Código c/ Kit
Bloco de Fixação base 30	LEGS03031	LEGS03032
Bloco de Fixação base 40	LEGS04041	LEGS04042

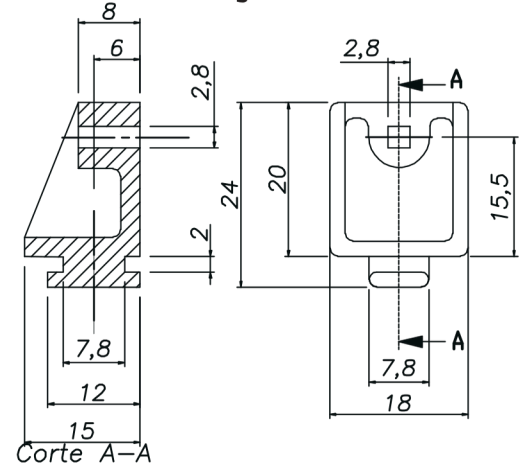
Especificação:
Poliamida PA 6.0 na cor preta

Acompanha Kit Fixação:
- 1 Parafuso Chip Board

Bloco de fixação - Base 40

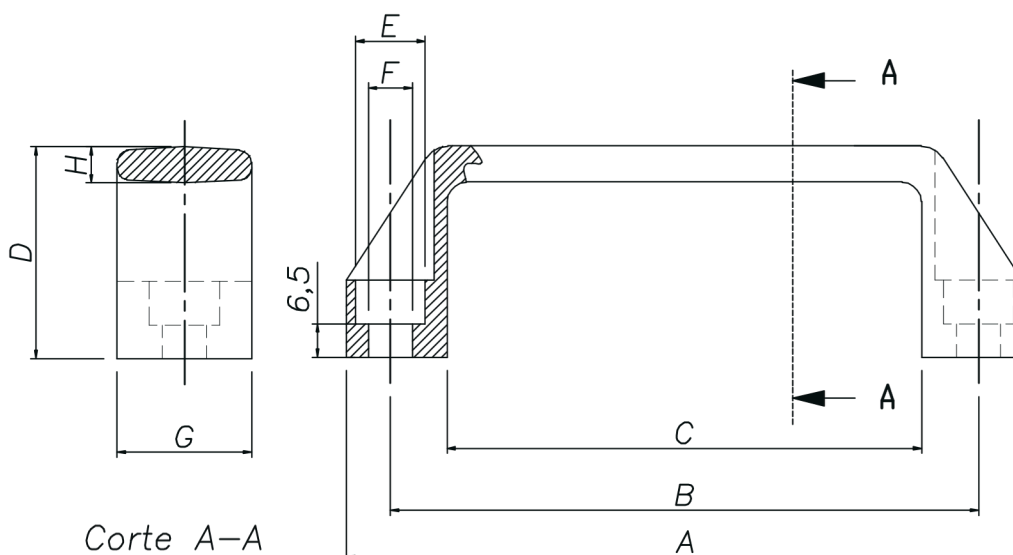


Bloco de fixação - Base 30



Puxador em poliamida

Descrição	Código	A	B	C	D	E	F	G	H
Puxador 107	LEGD01008	107	92	74	36	11	6,5	21	7,3
Puxador 133	LEGD01005	133	115	95	41	14	8,5	26	8
Puxador 196	LEGD01010	196	179	152	49	14	8,5	28	8



Aplicação:

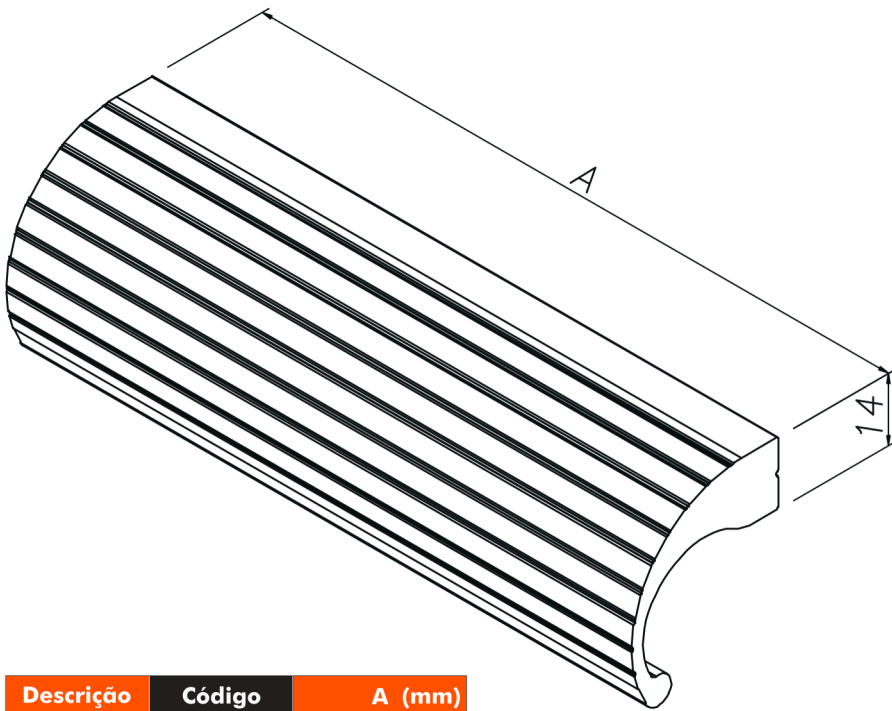
Sua aplicação é universal. Pode ser utilizado tanto em portas de correr, quanto em portas de abrir com dobradiças.

Especificação:

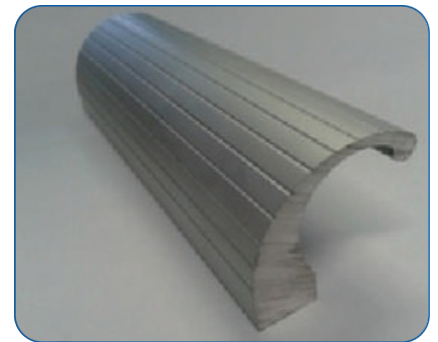
Poliamida na cor preta.



Puxador em alumínio



Descrição	Código	A (mm)
Puxador 140	LEGD01001	140
Puxador 280	LEGD02002	280



Aplicação:

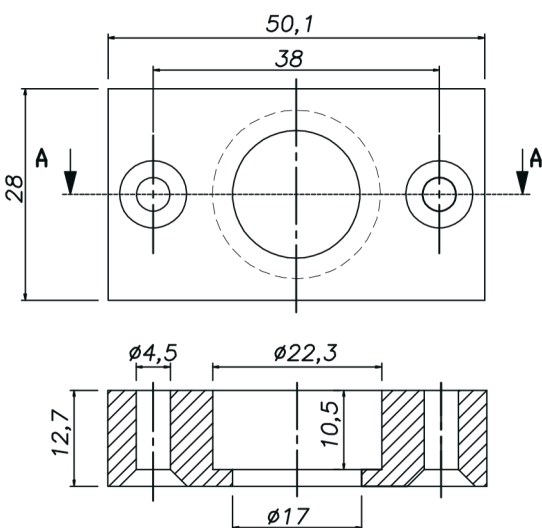
É universal: pode ser utilizado em portas de abrir ou de correr, em gavetas, portas basculantes etc.

Matéria-prima:

Alumínio com acabamento anodizado fosco.

Fecho magnético

Descrição	Código c/ Kit
Fecho Magnético	LEGD01012



Corte A-A



Especificação:

- * Corpo em ABS
- * Magneto: Neodímio Ferro Boro
- * Chapa de aço SAE 1010/20 zincada.

Aplicação:

Manter portas e janelas sempre fechadas e facilitar seu manuseio.

Kit de Fornecimento:

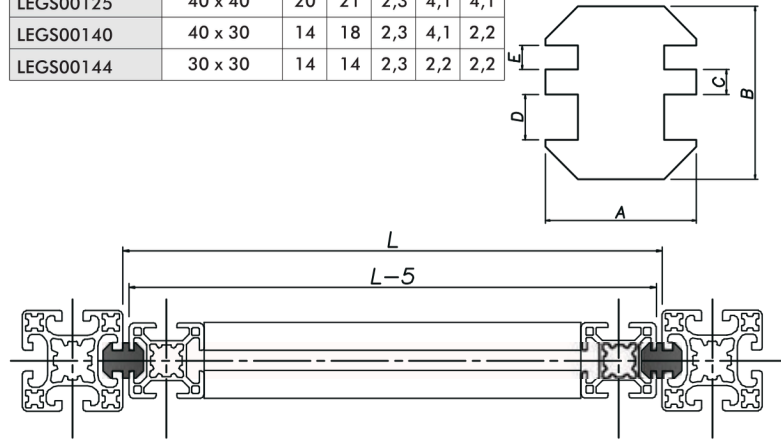
- * 1 ímã 22X10mm
- * 2 porcas 1/2 cana M4
- * 2 parafusos Allen cab. chata M4
- * 2 porcas martelo M5
- * 2 parafusos allen cab. abaulada M5.
- * 1 chapa de aço 2mmx35x70
- * 2 barras chatas 30x2"x1/2"

Aplicação:

Ideal para manter ferramentas suspensas quando montado com o gancho e balancim ou como guia de cabos. Para portas de correr dentro do canal do perfil de alumínio, também pode ser utilizado para suportes de cabos elétricos ou mangueiras condutoras de ar comprimido.

Perfil deslizante UHMW

Código	Perfil Base	A	B	C	D	E
LEGS00138 <small>Sob consulta</small>	45 x 45	20	25	2,3	6,2	6,2
LEGS00125	40 x 40	20	21	2,3	4,1	4,1
LEGS00140	40 x 30	14	18	2,3	4,1	2,2
LEGS00144	30 x 30	14	14	2,3	2,2	2,2



Aplicação:

Para o deslizamento entre perfis, como por exemplo: guias de gaveta, guias de portas com acionamento por contrapeso ou pistão pneumático etc. Sua montagem é muito simples. O perfil de deslizamento é inserido no perfil de alumínio e está pronta uma excelente guia com boa resistência ao desgaste. Pode ser utilizado também como união de perfis estáticos. Dimensão de montagem deve ficar 5 mm menor que a dimensão dos canais dos perfis.

Especificação:

- * Coefic. de fricção: 0,25;
- * Res. térm.: -100°C a +80°C;

Material:

Polietileno preto (UHMW).

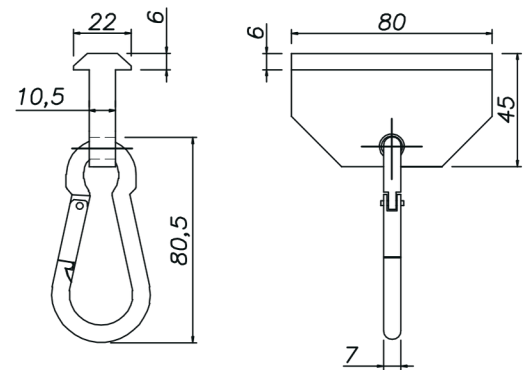
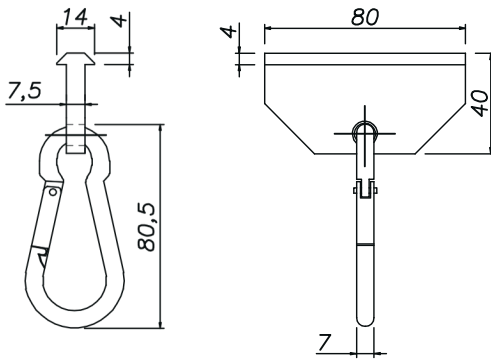
Perfil deslizante Suporte para gancho deslizante

Código	Descrição
LEGS00135	Canal de 8mm - Com gancho
LEGS00132	Canal de 8mm - Sem gancho
F = 300 N	

Material:

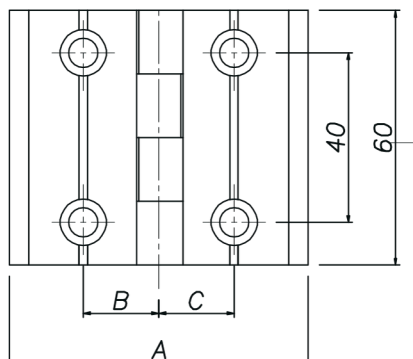
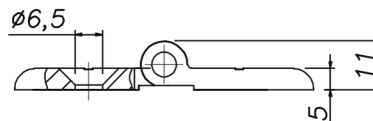
- * Polietileno preto (UHMW);
- * Gancho em aço zincado.

Código	Descrição
LEGS00136	Canal de 11 mm - Com gancho
LEGS00134	Canal de 11 mm - Sem gancho
F = 350 N	



Dobradiças em perfil de alumínio - Fixas

Dobradiça	A	B	C	Código
Base 30	55	15	15	LEGP93030
Base 30/40	64	20	15	LEGP93040
Base 40	73	20	20	LEGP94040



Matéria-prima:

- * AC 6060 ou 6063
- * Anodizado Fosco

Aplicação:

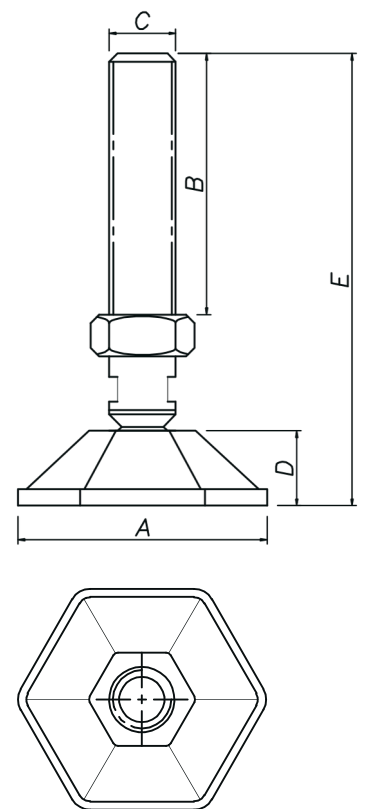
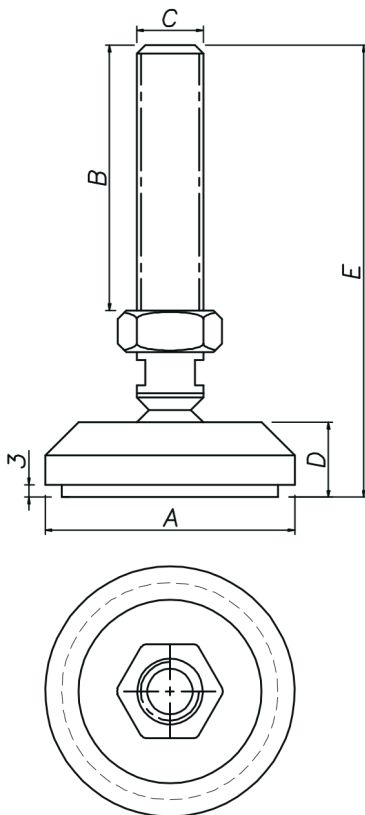
Para todos os tipos de aplicação. São precisas, muito resistentes e com longa vida útil. Tipo fixa.

Pés de nivelamento

Código	A	B	C	D	E	Carga Máx. (kgf)	OBS
LEGV01035	Ø40	40	M10	18	78	500	Sob consulta
LEGV01036	Ø60	40	M10	20	78	600	Sob consulta
LEGV01004	Ø40	71	M14	18	110	600	
LEGV01037	Ø40	37	M14	18	78	600	Sob consulta
LEGV01038	Ø60	37	M14	20	78	800	Sob consulta
LEGV01040	Ø60	71	M14	18	110	800	
LEGV01039	Ø80	37	M14	18	78	800	Sob consulta
LEGV01041	Ø80	71	M14	18	110	800	Sob consulta
LEGV01046*	Ø80	71	M14	18	110	800	Sob consulta
LEGV01005	Ø40	64	M16	18	110	700	
LEGV01008	Ø40	35	M16	18	78	600	Sob consulta
LEGV01042	Ø60	35	M16	20	78	800	Sob consulta
LEGV01006	Ø60	64	M16	18	110	900	
LEGV01045*	Ø80	35	M16	18	78	900	Sob consulta
LEGV01043	Ø80	35	M16	18	78	900	Sob consulta
LEGV01007	Ø80	64	M16	18	110	1000	Sob consulta

(*) Pé de nivelamento com amortecedor.

Obs.: Outros materiais e dimensões de pés de nivelamento disponíveis sob consulta.



Aplicação:

O ajuste da altura e do nivelamento é variável. Os pés de nivelamento Eng. Legho de Ø40, Ø60, Ø80, 4Ø e 6Ø são fornecidos com roscas M10, M14 ou M16 em comprimentos variados conforme a tabela.

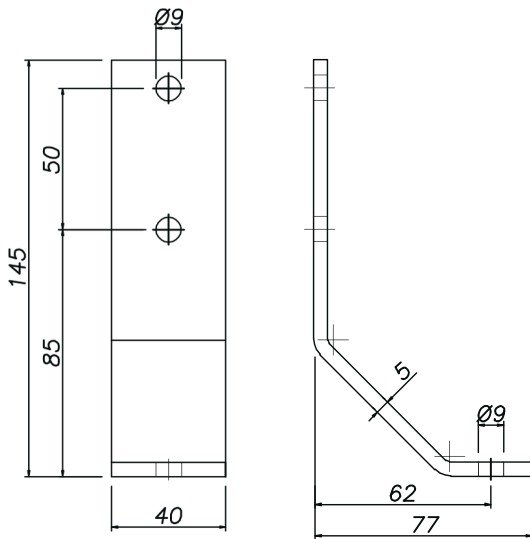
A união do parafuso de nivelamento com a sapata permite uma inclinação de $\pm 10^\circ$, para assim compensar pisos irregulares.

Especificação:

Sapata: Nylon preto;
Parafuso: Aço 8.8 zincado.

Cantoneira de piso simples

Descrição	Código	Código c/ Kit
Cantoneira piso simples	LEGV01001	LEGV01101



Especificação:

Aço ABNT 1010/20 -
Pintura epóxi na cor preta.



Aplicação:

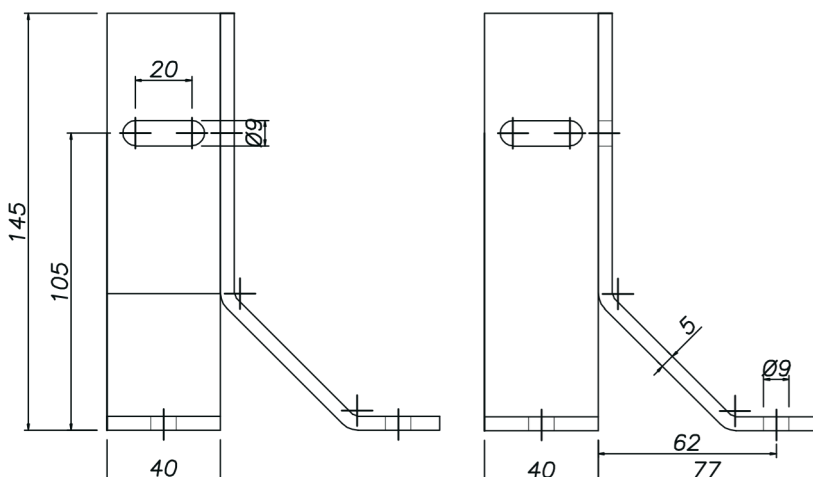
Ideal para fixar enclausuramentos ou estruturas no piso. Super resistente e de fácil manuseio. Permite montagem/desmontagem rápidas.

Kit de Fixação:

- 2 parafusos "T" -
- 2 porcas
- 2 arruelas lisas

Cantoneira de piso dupla

Descrição	Código	Código c/ Kit
Cantoneira piso dupla	LEGV01002	LEGV01102



Especificação:

Aço ABNT 1010/20 -
Pintura epóxi na cor preta.



Aplicação:

Igual à anterior, ideal para os cantos das estruturas a serem fixadas.

Kit de Fixação:

- 2 parafusos "T"
- 2 porcas
- 2 arruelas lisas

Placa base montagem pés

Perfil	A	B	Código	Código c/ Kit	Sob consulta
80 x 80	80	40	LEGV88081	LEGV88181	
90 x 90	90	45	LEGV89091	LEGV89191	
100 x 100	100	50	LEGV81011	LEGV81111	

Aplicação:

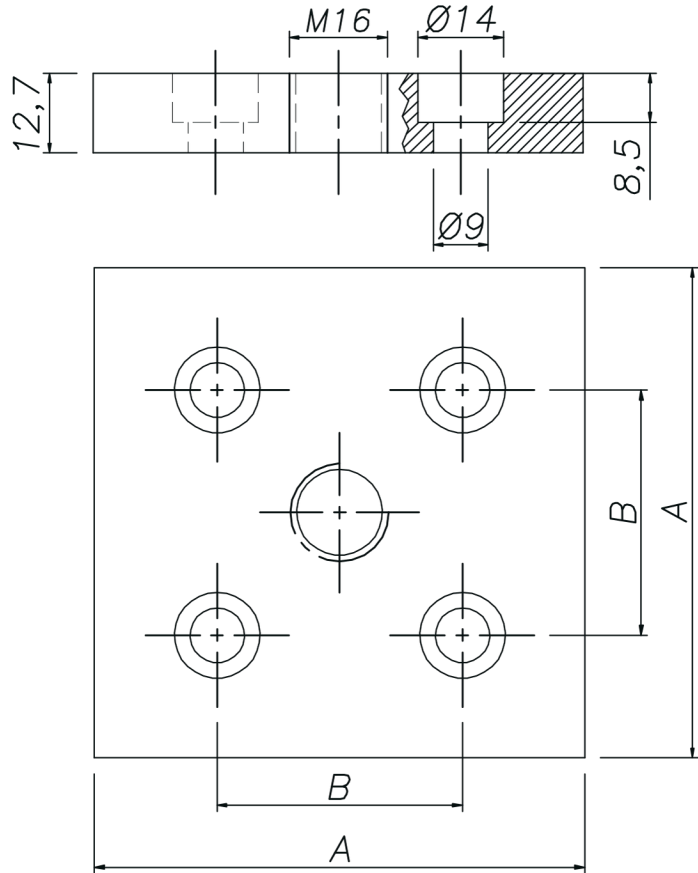
Para fixação dos pés de nivelamento no centro dos perfis quadrados, quando não possuem furo para fazer rosca em sua configuração.

Matéria-prima:

Base Alumínio Anodizado.

Acompanha Kit de Fixação:

- * 4 buchas roscadas M16 x M8;
- * 4 parafusos c/c M8.



Placa base montagem pés

Perfil	A	B	C	Código	Código c/ Kit	Sob consulta
40 x 80	80	40	40	LEGV84081	LEGV84181	
45 x 90	90	45	45	LEGV84591	LEGV84691	
50 x 100	100	50	50	LEGV85011	LEGV85111	



Matéria-prima:

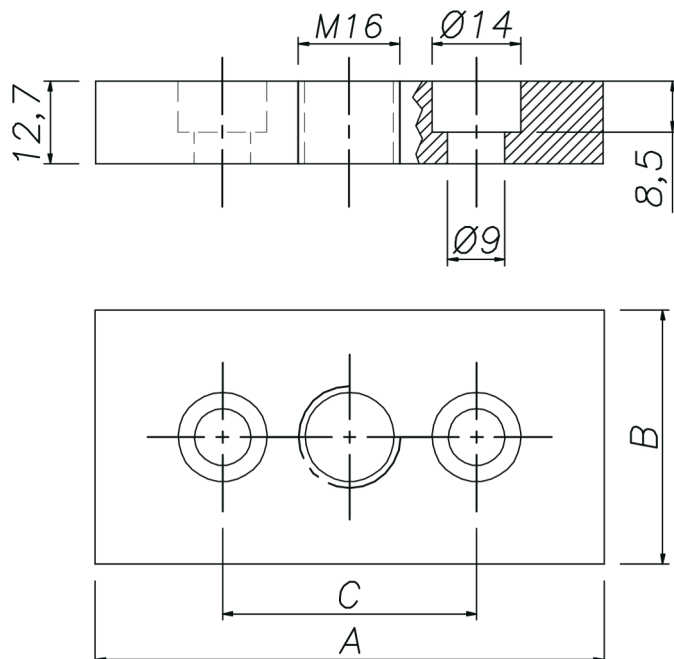
Base Alumínio Anodizado

Aplicação:

Para fixação dos pés de nivelamento no centro dos perfis retangulares, quando não possuem furo para fazer rosca em sua configuração.

Acompanha Kit de Fixação:

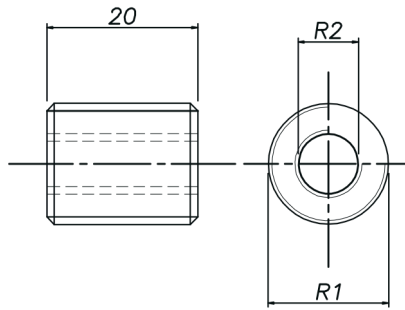
- * 2 buchas roscadas M16 x M8;
- * 2 parafusos c/c M8.



Bucha roscada

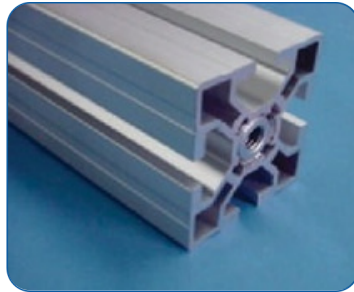
Base 50, 45 e 40

R1	R2	Código
M16	M10	LEGS16003
M16	M8	LEGS16005
M16	M6	LEGS16004



Base 30

R1	R2	Código
M14	M8	LEGS16002
M14	M6	LEGS16001



Especificação:

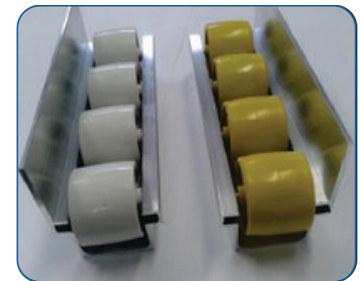
Aço zincado.

Aplicação:

É largamente utilizada principalmente para fixação dos perfis sem o sistema de conector "Eng Legho", somente utilizando pino roscado e parafuso M8 x 30 "cabeça chata". É um sistema mais simples com a desvantagem de não facilitar regulagens posteriores, pois para regulá-lo temos que fazer novo furo passante no perfil para passagem da chave e conseguir dar o torque de aperto necessário. Também é utilizada para fixação de placas para pés, placas laterais, pés de nivelamentos especiais com Ø8 ou 10 mm de rosca etc.

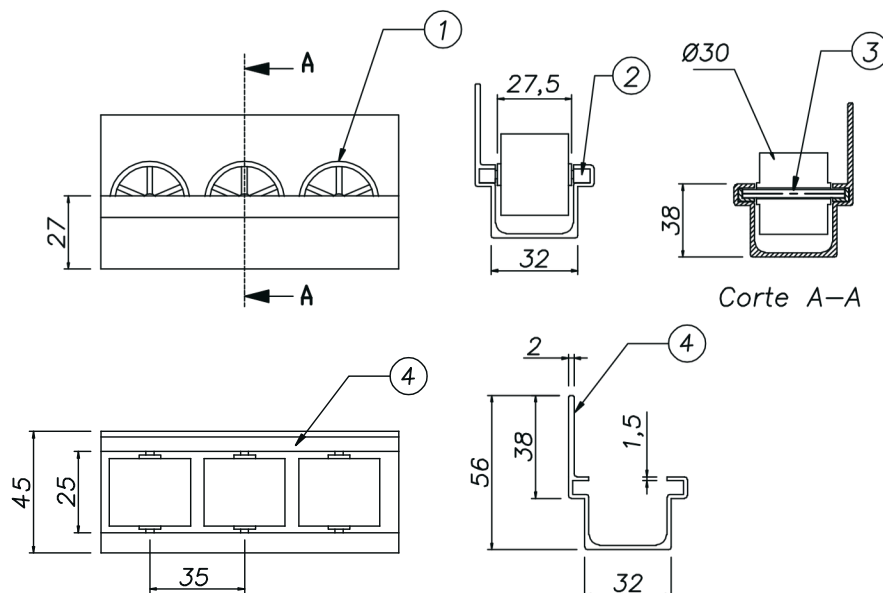
Calha roletada com "aba"

Item	Código	Descrição
Cj	LEGV30013	Calha Roletada c/ Aba c/ rolete Amarelo
Cj	LEGV30014	Calha Roletada c/ Aba c/ rolete Branco
1	LEGS00143	Rolete Branco
1	LEGS00129	Rolete Amarelo
2	LEGS00123	Espaçador
3	LEGS00122	Eixo em aço Ø 3mm
4	LEGP00201	Perfil "U" Rolete c/ aba



Kit de Fornecimento para 1 metro de perfil "U" com aba:

- * 28 roletes por metro;
- * 28 eixos por metro;
- * 8 espaçadores por metro.



Especificação:

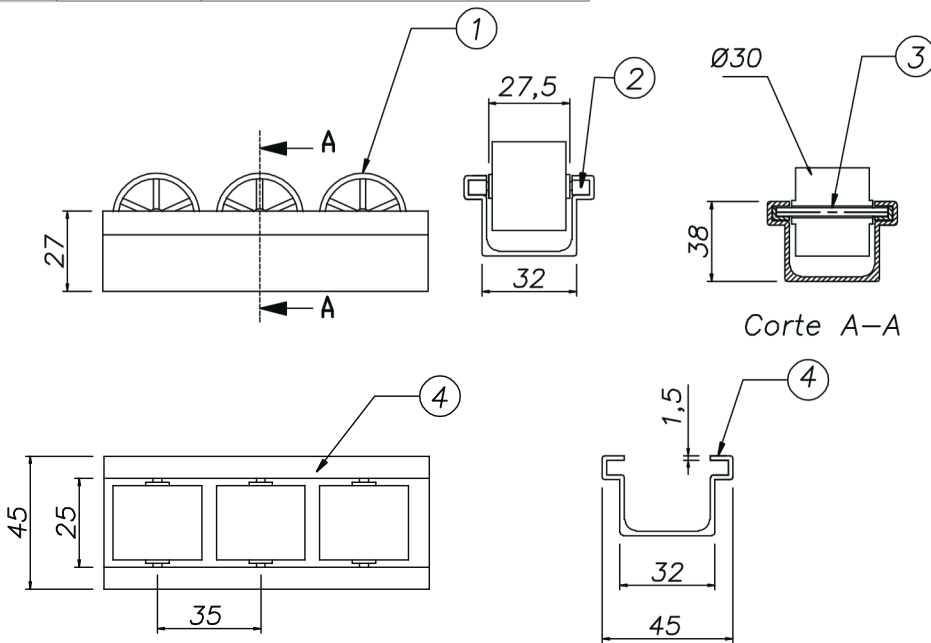
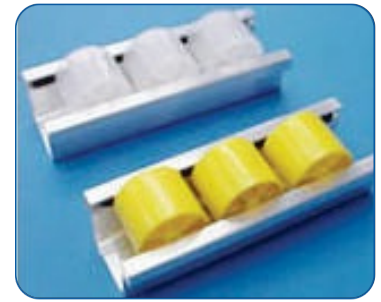
- * Rolete plástico branco ou amarelo;
- * Espaçador PP preto;
- * Eixo Ø3 x 38 mm aço ABNT 1010/20;
- * Trilho de alumínio 6063 T5 sem anodização;
- * Passo 35 ou 70 mm;
- * Para calha anodizada, consulte-nos

Aplicação:

Nossas calhas roletadas podem ser montadas basicamente em composição com todos os perfis de alumínio da linha ENG. LEGHO SYSTEMS. Para tanto é só fixá-las através de parafuso no centro do perfil roletado e no perfil base com porca no canal. Nossos trilhos são excelentes para movimentação de peças e caixas contêineres, sendo de fácil montagem. Essa utilização tem como limite sua imaginação.

Calha roletada sem "aba"

Item	Código	Descrição
Cj	LEGV30010	Calha Roletada s/ Aba c/ rolete Amarelo
Cj	LEGV30000	Calha Roletada s/ Aba c/ rolete Branco
1	LEGS00143	Rolete Branco
1	LEGS00129	Rolete Amarelo
2	LEGS00123	Espaçador
3	LEGS00122	Eixo em aço Ø 3mm
4	LEGP00197	Perfil "U" Rolete s/ aba



Kit de Fornecimento para 1 metro de perfil "U" sem aba:

- * 28 roletes por metro;
- * 28 eixos por metro;
- * 8 espaçadores por metro.

Especificação:

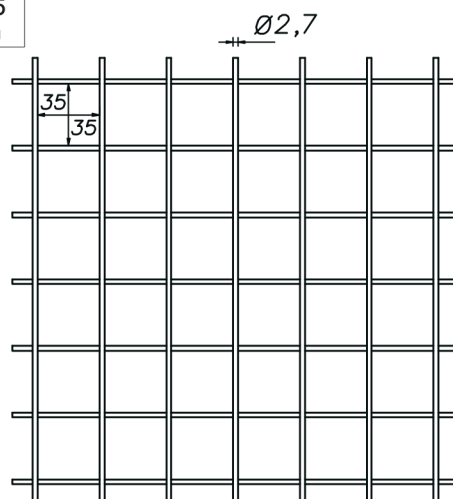
- * Rolete plástico branco ou amarelo;
- * Espaçador PP preto;
- * Eixo Ø3 x 38 mm aço ABNT 1010/20;
- * Trilho de alumínio 6063 T5 sem anodização;
- * Passo 35 ou 70 mm;
- * Para calha anodizada, consulte-nos

Aplicação:

Nossas calhas roletadas podem ser montadas basicamente em composição com todos os perfis de alumínio da linha ENG. LEGHO SYSTEMS. Para tanto é só fixá-las através de parafuso no centro do perfil roletado e no perfil base com porca no canal. Nossos trilhos são excelentes para movimentação de peças e caixas contêineres, sendo de fácil montagem. Essa utilização tem como limite sua imaginação.

Tela eletrosoldada zincada

Descrição	Código
Tela eletrosoldada malha zincada	TLEL02735 Sob consulta



Aplicação:

Proteções de segurança, enclausuramento de áreas e máquinas. A tela é montada no perfil "U" de fixação em alumínio e o conjunto é inserido diretamente no canal dos perfis.

Especificação:

- * Abertura da malha: 35 mm;
- * Diâmetro do arame: 2,7 mm;
- * Dimensões máximas:
A: altura: 1.000 mm;
B: comprimento: 25.000 mm.

Perfil "U" de alumínio (fix. tela)

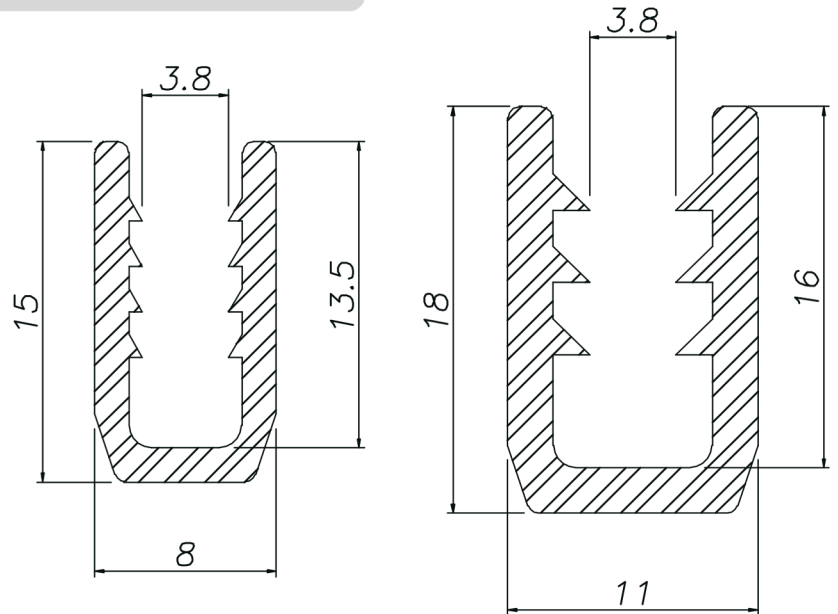
Descrição	Código
Perfil "U" de fixação canal 8 Comp. de estoque 6000 m	LEGP00198/ 6000
Perfil "U" de fixação canal 11 Comp. de estoque 6000 m	LEGP00200/ 6000

Canal	Código	Área Transversal cm	Peso Kg/m ²
8	LEGP00198	0,59	0,13
11	LEGP00200	0,86	0,25



Aplicação:

Perfil especial para fixação de tela e elementos planos: ex: chapa de acrílico, PVC, policarbonato etc. Pode ser utilizado nos perfis base 20, 30, 40, 45 e 50.

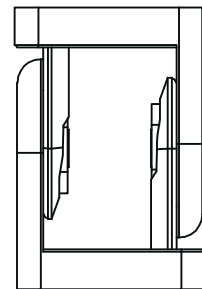
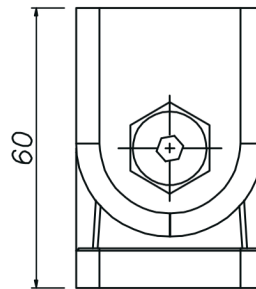


Articulação em alumínio

Descrição	Código	Código c/ Kit
Articulação 40x40	LEGS05040	LEGS05140

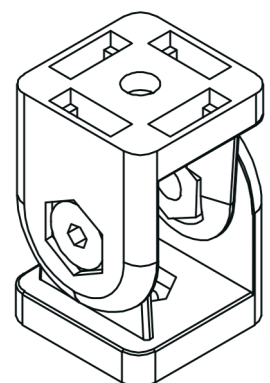
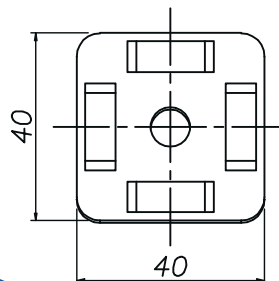
Kit de Fixação:

- * 1 articulação;
- * 2 parafusos M8 cab. abaulada;
- * 1 bucha M16 x M8;
- * 1 porca retangular M8;



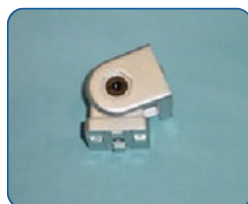
Aplicação:

Reforço de estruturas após seu término, quando não previsto. Também pode ser utilizada como dobradiça para dispositivos móveis com regulagem de posição etc. Os rebaixos de ambas as peças servem para montar "blocos" contra torção que devem ser colocados de acordo com a posição de fixação.



Matéria-prima:

Base: Alumínio anodizado natural.





5F SYSTEMS
(19) 3628-6062

WWW.5FSYSTEMS.COM.BR